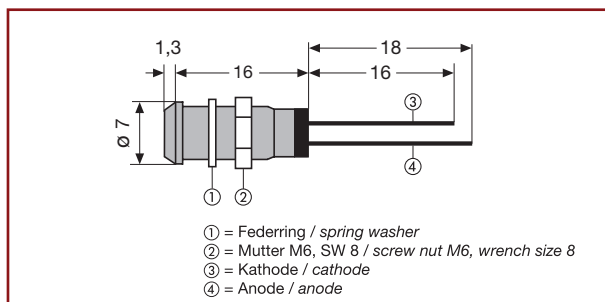


NLD-Signalleuchten

Panel Mount Indicator

NLD-Signalleuchte zum Frontplatteneinbau, Einbaudurchmesser 6mm, Außenreflektor, ohne Vorwiderstand, IP40
NLD-Panel Mount Indicator, Mounting hole 6mm, Prominent Bezel, without Resistor, IP40



Alle angegebenen Maße in mm / All dimensions are given in mm

Maximale Frontplattenstärke: 7mm / Maximum Panel thickness: 7mm

Elektr. und optische Daten sind bei einer Umgebungstemperatur von $T_U = 25^\circ\text{C}$ gemessen

Electrical and optical data are measured at an ambient temperature of $T_A = 25^\circ\text{C}$

Lagertemperatur / storage temperature

$T_{\text{STG}} : -25^\circ\text{C} - +80^\circ\text{C}$

Umgebungstemperatur / ambient temperature

$T_A : -20^\circ\text{C} - +60^\circ\text{C}$

Spannungstoleranz / voltage tolerance

$U_{\text{OP}} : \pm 10\%$

Bestell-Nr. Part No.	Farbe Colour	Spannung Voltage	Strom Current	Lichtstärke Lumi. Intensity LED	Dominante Wellenlänge Dominant Wavelength
		U_{OP} [V] DC	$I_{\text{OP typ.}}$ [mA] DC	I_V typ. [mcd]	λ_D [nm]
Hochglanzverchromter Metallreflektor / satin chrome bezel					
NLD29020001	grün/green	2,2	–	30	568
NLD29020002	gelb/yellow	2,1	–	30	588
NLD29020003	rot/red	2	–	30	625
NLD29020001	blau/blue	3,8	–	60	430
Schwarzverchromter Metallreflektor / black chrome bezel					
NLD29021001	grün/green	2,2	–	30	568
NLD29021002	gelb/yellow	2,1	–	30	588
NLD29021003	rot/red	2	–	30	625
NLD29021001	blau/blue	3,8	–	60	430

Einbaudurchmesser 6 + 0,2mm / mounting hole 6 + 0.2mm

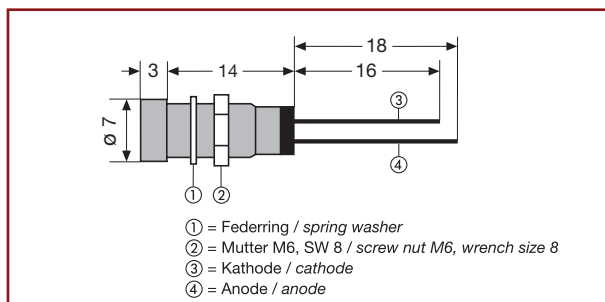
Bedingt durch die Fertigungstoleranzen der Leuchtdioden kann es zu geringfügigen Schwankungen der Farbe (Farbtemperatur) kommen. Es kann deshalb nicht ausgeschlossen werden, dass die Farben der Leuchtdioden eines Fertigungsloses unterschiedlich wahrgenommen werden.

Due to production tolerances, colour temperature variations may be detected within individual consignments.

NLD-Signalleuchten

Panel Mount Indicator

**NLD-Signalleuchte zum Frontplatteneinbau, Einbaudurchmesser 6mm,
Innenreflektor, ohne Vorwiderstand, IP40**
NLD-Panel Mount Indicator, Mounting hole 6mm, Recessed Bezel, without Resistor, IP40



Alle angegebenen Maße in mm / All dimensions are given in mm

Maximale Frontplattenstärke: 7mm / Maximum Panel thickness: 7mm

Elektr. und optische Daten sind bei einer
Umgebungstemperatur von $T_U = 25^\circ\text{C}$ gemessen
 Electrical and optical data are measured at an
ambient temperature of $T_A = 25^\circ\text{C}$

Lagertemperatur / storage temperature $T_{\text{STG}} : -25^\circ\text{C} - +80^\circ\text{C}$
 Umgebungstemperatur / ambient temperature $T_A : -20^\circ\text{C} - +60^\circ\text{C}$
 Spannungstoleranz / voltage tolerance $U_{\text{OP}} : \pm 10\%$

Bestell-Nr. Part No.	Farbe Colour	Spannung Voltage	Strom Current	Lichtstärke Lumi. Intensity LED	Dominante Wellenlänge Dominant Wavelength
		U_{OP} [V] DC	$I_{\text{OP typ.}}$ [mA] DC	I_V typ. [mcd]	λ_D [nm]
Hochglanzverchromter Metallreflektor / satin chrome bezel					
NLD29030001	grün/green	2,2	-	30	568
NLD29030002	gelb/yellow	2,1	-	30	588
NLD29030003	rot/red	2	-	30	625
NLD29030007	blau/blue	3,8	-	60	430
Schwarzverchromter Metallreflektor / black chrome bezel					
NLD29031001	grün/green	2,2	-	30	568
NLD29031002	gelb/yellow	2,1	-	30	588
NLD29031003	rot/red	2	-	30	625
NLD29031007	blau/blue	3,8	-	60	430

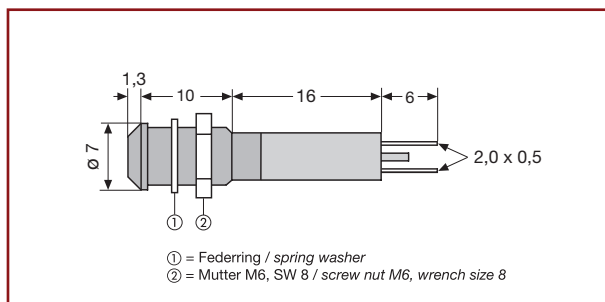
Einbaudurchmesser 6 + 0,2mm / mounting hole 6 + 0.2mm

Bedingt durch die Fertigungstoleranzen der Leuchtdioden kann es zu geringfügigen Schwankungen der Farbe (Farbtemperatur) kommen. Es kann deshalb nicht ausgeschlossen werden, dass die Farben der Leuchtdioden eines Fertigungsloses unterschiedlich wahrgenommen werden.
 Due to production tolerances, colour temperature variations may be detected within individual consignments.

NLD-Signalleuchten

Panel Mount Indicator

NLD-Signalleuchte zum Frontplatteneinbau, Einbaudurchmesser 6mm, superflacher Reflektor, mit Vorwiderstand, IP40
NLD-Panel Mount Indicator, Mounting hole 6mm, superflat Bezel, with Resistor, IP40



Alle angegebenen Maße in mm / All dimensions are given in mm
 Maximale Frontplattenstärke: 7mm / Maximum Panel thickness: 7mm

Elektr. und optische Daten sind bei einer Umgebungstemperatur von $T_U = 25^\circ\text{C}$ gemessen
 Electrical and optical data are measured at an ambient temperature of $T_A = 25^\circ\text{C}$

Lagertemperatur / storage temperature $T_{\text{STG}} : -25^\circ\text{C} - +80^\circ\text{C}$
 Umgebungstemperatur / ambient temperature $T_A : -20^\circ\text{C} - +60^\circ\text{C}$
 Spannungstoleranz / voltage tolerance $U_{\text{OP}} : \pm 10\%$

Bestell-Nr. Part No.	Farbe Colour	Spannung Voltage	Strom Current	Lichtstärke Lumi. Intensity LED	Dominante Wellenlänge Dominant Wavelength λ_D [nm]
		U_{OP} [V] DC	$I_{\text{OP typ.}}$ [mA] DC	I_V typ. [mcd]	
Hochglanzverchromter Metallreflektor / satin chrome bezel					
NLD29000251	grün/green	12	20	10	568
NLD29000252	gelb/yellow	12	20	10	588
NLD29000253	rot/red	12	20	15	625
NLD29000351	grün/green	24	15	8	568
NLD29000352	gelb/yellow	24	15	8	588
NLD29000353	rot/red	24	15	10	625
NLD29000451	grün/green	28	15	8	568
NLD29000452	gelb/yellow	28	15	8	588
NLD29000453	rot/red	28	15	10	625
Schwarzverchromter Metallreflektor / black chrome bezel					
NLD29001251	grün/green	12	20	10	568
NLD29001252	gelb/yellow	12	20	10	588
NLD29001253	rot/red	12	20	15	625
NLD29001351	grün/green	24	15	8	568
NLD29001352	gelb/yellow	24	15	8	588
NLD29001353	rot/red	24	15	10	625
NLD29001451	grün/green	28	15	8	568
NLD29001452	gelb/yellow	28	15	8	588
NLD29001453	rot/red	28	15	10	625

Einbaudurchmesser 6 + 0,2mm / mounting hole 6 + 0.2mm
 Anschluss:
 mittels integrierter Flachstecker 2,0 x 0,5mm

Connection is by faston terminals 2.0 x 0.5mm

Bedingt durch die Fertigungstoleranzen der Leuchtdioden kann es zu geringfügigen Schwankungen der Farbe (Farbtemperatur) kommen. Es kann deshalb nicht ausgeschlossen werden, dass die Farben der Leuchtdioden eines Fertigungsloses unterschiedlich wahrgenommen werden.

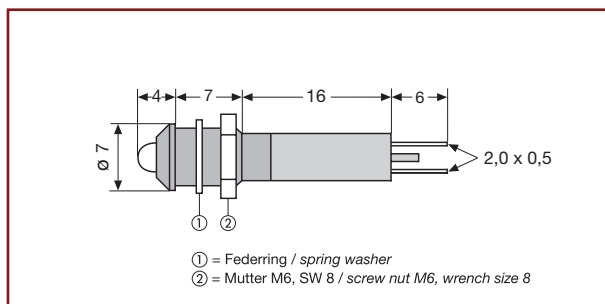
Due to production tolerances, colour temperature variations may be detected within individual consignments.

NLD-Signalleuchten

Panel Mount Indicator

NLD-Signalleuchte zum Frontplatteneinbau, Einbaudurchmesser 6mm, Außenreflektor, mit Vorwiderstand, IP40

NLD-Panel Mount Indicator, Mounting hole 6mm, Prominent Bezel, with Resistor, IP40



Alle angegebenen Maße in mm / All dimensions are given in mm

Maximale Frontplattenstärke: 4,5mm / Maximum Panel thickness: 4,5mm

Elektr. und optische Daten sind bei einer Umgebungstemperatur von $T_U = 25^\circ\text{C}$ gemessen

Electrical and optical data are measured at an ambient temperature of $T_A = 25^\circ\text{C}$

Lagertemperatur / storage temperature

$T_{STG} : -25^\circ\text{C} - +80^\circ\text{C}$

Umgebungstemperatur / ambient temperature

$T_A : -20^\circ\text{C} - +60^\circ\text{C}$

Spannungstoleranz / voltage tolerance

$U_{OP} : \pm 10\%$

Bestell-Nr. Part No.	Farbe Colour	Spannung Voltage	Strom Current	Lichtstärke Lumi. Intensity LED	Dominante Wellenlänge Dominant Wavelength
		U_{OP} [V] DC	I_{OP} typ. [mA] DC	I_V typ. [mcd]	λ_D [nm]
Hochglanzverchromter Metallreflektor / satin chrome bezel					
NLD29020251	grün/green	12	20	40	568
NLD29020252	gelb/yellow	12	20	40	588
NLD29020253	rot/red	12	20	40	625
NLD29020257	blau/blue	12	18	65	430
NLD29020351	grün/green	24	15	30	568
NLD29020352	gelb/yellow	24	15	30	588
NLD29020353	rot/red	24	15	30	625
NLD29020357	blau/blue	24	15	50	430
NLD29020451	grün/green	28	15	30	568
NLD29020452	gelb/yellow	28	15	30	588
NLD29020453	rot/red	28	15	30	625
NLD29020457	blau/blue	28	15	50	430
Schwarzverchromter Metallreflektor / black chrome bezel					
NLD29021251	grün/green	12	20	40	568
NLD29021252	gelb/yellow	12	20	40	588
NLD29021253	rot/red	12	20	40	625
NLD29021257	blau/blue	12	18	65	430
NLD29021351	grün/green	24	15	30	568
NLD29021352	gelb/yellow	24	15	30	588
NLD29021353	rot/red	24	15	30	625
NLD29021357	blau/blue	24	15	50	430
NLD29021451	grün/green	28	15	30	568
NLD29021452	gelb/yellow	28	15	30	588
NLD29021453	rot/red	28	15	30	625
NLD29021457	blau/blue	28	15	50	430

Einbaudurchmesser 6 + 0,2mm / mounting hole 6 + 0.2mm

Anschluss:

mittels integrierter Flachstecker 2,0 x 0,5mm

Connection is by faston terminals 2.0 x 0.5mm

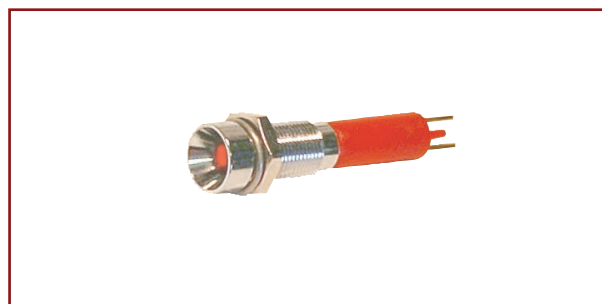
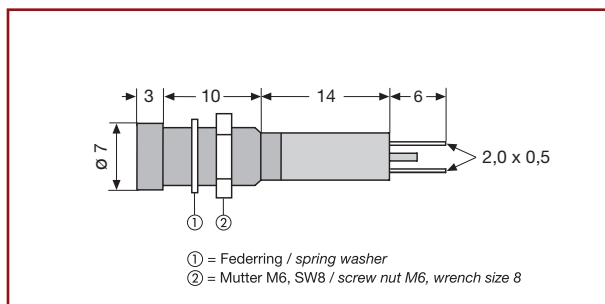
Bedingt durch die Fertigungstoleranzen der Leuchtdioden kann es zu geringfügigen Schwankungen der Farbe (Farbtemperatur) kommen. Es kann deshalb nicht ausgeschlossen werden, dass die Farben der Leuchtdioden eines Fertigungsloses unterschiedlich wahrgenommen werden.

Due to production tolerances, colour temperature variations may be detected within individual consignments.

NLD-Signalleuchten

Panel Mount Indicator

NLD-Signalleuchte zum Frontplatteneinbau, Einbaudurchmesser 6mm, Innenreflektor, mit Vorwiderstand, IP40
NLD-Panel Mount Indicator, Mounting hole 6mm, Recessed Bezel, with Resistor, IP40



Alle angegebenen Maße in mm / All dimensions are given in mm
 Maximale Frontplattenstärke: 7mm / Maximum Panel thickness: 7mm

Elektr. und optische Daten sind bei einer Umgebungstemperatur von $T_U = 25^\circ\text{C}$ gemessen
 Electrical and optical data are measured at an ambient temperature of $T_A = 25^\circ\text{C}$

Lagertemperatur / storage temperature $T_{\text{STG}} : -25^\circ\text{C} - +80^\circ\text{C}$
 Umgebungstemperatur / ambient temperature $T_A : -20^\circ\text{C} - +60^\circ\text{C}$
 Spannungstoleranz / voltage tolerance $U_{\text{OP}} : \pm 10\%$

Bestell-Nr. Part No.	Farbe Colour	Spannung Voltage	Strom Current	Lichtstärke Lumi. Intensity LED	Dominante Wellenlänge Dominant Wavelength
		U_{OP} [V] DC	$I_{\text{OP typ.}}$ [mA] DC	I_V typ. [mcd]	λ_D [nm]
Hochglanzverchromter Metallreflektor / satin chrome bezel					
NLD29030251	grün/green	12	20	40	568
NLD29030252	gelb/yellow	12	20	40	588
NLD29030253	rot/red	12	20	40	625
NLD29030257	blau/blue	12	18	65	430
NLD29030351	grün/green	24	15	30	568
NLD29030352	gelb/yellow	24	15	30	588
NLD29030353	rot/red	24	15	30	625
NLD29030357	blau/blue	24	15	50	430
NLD29030451	grün/green	28	15	30	568
NLD29030452	gelb/yellow	28	15	30	588
NLD29030453	rot/red	28	15	30	625
NLD29030457	blau/blue	28	15	50	430
Schwarzverchromter Metallreflektor / black chrome bezel					
NLD29031251	grün/green	12	20	40	568
NLD29031252	gelb/yellow	12	20	40	588
NLD29031253	rot/red	12	20	40	625
NLD29031257	blau/blue	12	18	65	430
NLD29031351	grün/green	24	15	30	568
NLD29031352	gelb/yellow	24	15	30	588
NLD29031353	rot/red	24	15	30	625
NLD29031357	blau/blue	24	15	50	430
NLD29031451	grün/green	28	15	30	568
NLD29031452	gelb/yellow	28	15	30	588
NLD29031453	rot/red	28	15	30	625
NLD29031457	blau/blue	28	15	50	430

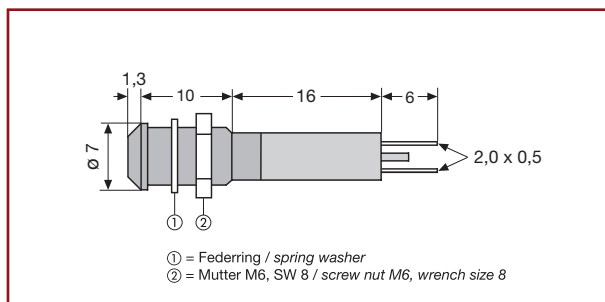
Einbaudurchmesser $6 + 0,2\text{mm}$ / mounting hole $6 + 0.2\text{mm}$
 Anschluss:
 mittels integrierter Flachstecker $2,0 \times 0,5\text{mm}$
 Connection is by faston terminals $2.0 \times 0.5\text{mm}$

Bedingt durch die Fertigungstoleranzen der Leuchtdioden kann es zu geringfügigen Schwankungen der Farbe (Farbtemperatur) kommen. Es kann deshalb nicht ausgeschlossen werden, dass die Farben der Leuchtdioden eines Fertigungsloses unterschiedlich wahrgenommen werden.
 Due to production tolerances, colour temperature variations may be detected within individual consignments.

NLD-Signalleuchten

Panel Mount Indicator

NLD-DUO-Signalleuchte zum Frontplatteneinbau, Einbaudurchmesser 6mm, superflacher Reflektor, mit Vorwiderstand, IP40
NLD-Bi-colour Panel Mount Indicator, Mounting hole 6mm, superflat Bezel, with Resistor, IP40



Alle angegebenen Maße in mm / All dimensions are given in mm
 Maximale Frontplattenstärke: 7mm / Maximum Panel thickness: 7mm

Elektr. und optische Daten sind bei einer Umgebungstemperatur von $T_U = 25^\circ\text{C}$ gemessen
 Electrical and optical data are measured at an ambient temperature of $T_A = 25^\circ\text{C}$

Lagertemperatur / storage temperature $T_{STG} : -25^\circ\text{C} - +80^\circ\text{C}$
 Umgebungstemperatur / ambient temperature $T_A : -20^\circ\text{C} - +60^\circ\text{C}$
 Spannungstoleranz / voltage tolerance $U_{OP} : \pm 10\%$

Bestell-Nr. Part No.	Farbe Colour		Spannung Voltage		Strom Current		Lichtstärke Lumi. Intensity LED		Dominante Wellenlänge Dominant Wavelength	
	1	2	1	2	U_{OP} [V] DC	I_{OP} typ. [mA] DC	I_V typ. [mcd] Farbe / Colour	I_V typ. [mcd] Farbe / Colour	λ_D [nm] Farbe / Colour	λ_D [nm] Farbe / Colour
Hochglanzverchromter Metallreflektor / satin chrome bezel										
NLD29000254	rot	grün	red	green	12	20	10	10	640	568
NLD29000354	rot	grün	red	green	24	15	8	8	640	588
NLD29000454	rot	grün	red	green	28	15	8	8	640	568
Schwarzverchromter Metallreflektor / black chrome bezel										
NLD29001254	rot	grün	red	green	12	20	10	10	640	568
NLD29001354	rot	grün	red	green	24	15	8	8	640	588
NLD29001454	rot	grün	red	green	28	15	8	8	640	568

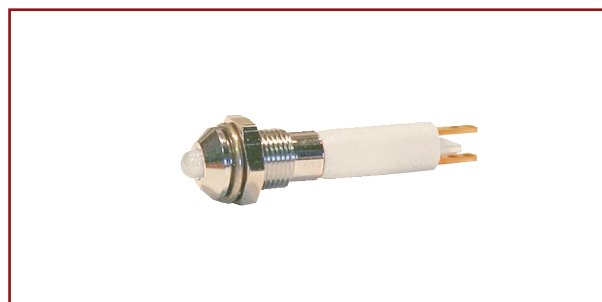
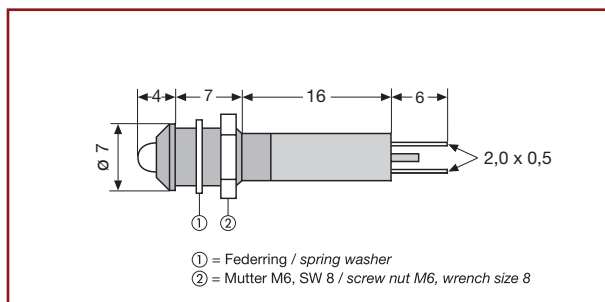
Der Farbwechsel wird durch Umpolung erreicht / The different colours are created by changing the polarity
 Anode an "+" Markierung = Farbe 1 / Anode at the "+" marking = colour 1
 Kathode an "+" Markierung = Farbe 2 / Kathode at the "+" marking = colour 2
 Einbaudurchmesser 6 + 0,2mm / mounting hole 6 + 0.2mm
 Anschluss:
 mittels integrierter Flachstecker 2,0 x 0,5mm
 Connection is by faston terminals 2.0 x 0.5mm

Bedingt durch die Fertigungstoleranzen der Leuchtdioden kann es zu geringfügigen Schwankungen der Farbe (Farbtemperatur) kommen. Es kann deshalb nicht ausgeschlossen werden, dass die Farben der Leuchtdioden eines Fertigungsloses unterschiedlich wahrgenommen werden.
 Due to production tolerances, colour temperature variations may be detected within individual consignments.

NLD-Signalleuchten

Panel Mount Indicator

NLD-DUO-Signalleuchte zum Frontplatteneinbau, Einbaudurchmesser 6mm, Außenreflektor, mit Vorwiderstand, IP40
NLD-Bi-colour Panel Mount Indicator, Mounting hole 6mm, Prominent Bezel, with Resistor, IP40



Alle angegebenen Maße in mm / All dimensions are given in mm
 Maximale Frontplattenstärke: 4,5mm / Maximum Panel thickness: 4,5mm

Elektr. und optische Daten sind bei einer Umgebungstemperatur von $T_U = 25^\circ\text{C}$ gemessen
 Electrical and optical data are measured at an ambient temperature of $T_A = 25^\circ\text{C}$

Lagertemperatur / storage temperature $T_{\text{STG}} : -25^\circ\text{C} - +80^\circ\text{C}$
 Umgebungstemperatur / ambient temperature $T_A : -20^\circ\text{C} - +60^\circ\text{C}$
 Spannungstoleranz / voltage tolerance $U_{\text{OP}} : \pm 10\%$

Bestell-Nr. Part No.	Farbe Colour		Spannung Voltage		Strom Current		Lichtstärke Lumi. Intensity LED		Dominante Wellenlänge Dominant Wavelength	
	1	2	1	2	U_{OP} [V] DC	$I_{\text{OP typ.}}$ [mA] DC	I_V typ. [mcd] Farbe / Colour	I_V typ. [mcd] Farbe / Colour	λ_D [nm] Farbe / Colour	λ_D [nm] Farbe / Colour
Hochglanzverchromter Metallreflektor / satin chrome bezel										
NLD29020254	rot	grün	red	green	12	20	40	40	625	568
NLD29020255	rot	gelb	red	yellow	12	20	40	20	625	588
NLD29020256	grün	gelb	green	yellow	12	20	40	20	568	588
NLD29020354	rot	grün	red	green	24	15	30	30	625	568
NLD29020355	rot	gelb	red	yellow	24	15	30	15	625	588
NLD29020356	grün	gelb	green	yellow	24	15	30	15	568	588
NLD29020454	rot	grün	red	green	28	15	30	30	625	568
NLD29020455	rot	gelb	red	yellow	28	15	30	15	625	588
NLD29020456	grün	gelb	green	yellow	28	15	30	15	568	588
Schwarzverchromter Metallreflektor / black chrome bezel										
NLD29021254	rot	grün	red	green	12	20	40	40	625	568
NLD29021255	rot	gelb	red	yellow	12	20	40	20	625	588
NLD29021256	grün	gelb	green	yellow	12	20	40	20	568	588
NLD29021354	rot	grün	red	green	24	15	30	30	625	568
NLD29021355	rot	gelb	red	yellow	24	15	30	15	625	588
NLD29021356	grün	gelb	green	yellow	24	15	30	15	568	588
NLD29021454	rot	grün	red	green	28	15	30	30	625	568
NLD29021455	rot	gelb	red	yellow	28	15	30	15	625	588
NLD29021456	grün	gelb	green	yellow	28	15	30	15	568	588

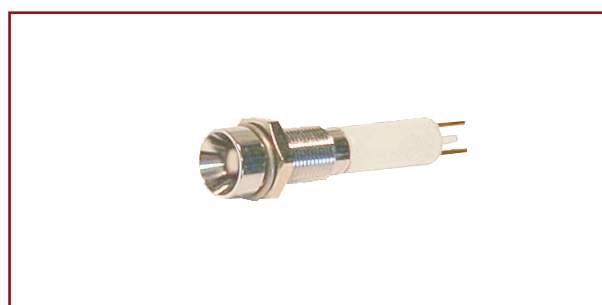
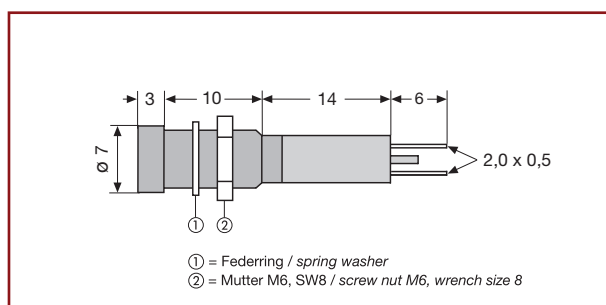
Der Farbwechsel wird durch Umpolung erreicht / The different colours are created by changing the polarity
 Anode an "+" Markierung = Farbe 1 / Anode at the "+" marking = colour 1
 Kathode an "+" Markierung = Farbe 2 / Kathode at the "+" marking = colour 2
 Einbaudurchmesser 6 + 0,2mm / mounting hole 6 + 0.2mm
 Anschluss:
 mittels integrierter Flachstecker 2,0 x 0,5mm
 Connection is by faston terminals 2.0 x 0.5mm

Bedingt durch die Fertigungstoleranzen der Leuchtdioden kann es zu geringfügigen Schwankungen der Farbe (Farbtemperatur) kommen. Es kann deshalb nicht ausgeschlossen werden, dass die Farben der Leuchtdioden eines Fertigungsloses unterschiedlich wahrgenommen werden.
 Due to production tolerances, colour temperature variations may be detected within individual consignments.

NLD-Signalleuchten

Panel Mount Indicator

NLD-DUO-Signalleuchte zum Frontplatteneinbau, Einbaudurchmesser 6mm, Innenreflektor, mit Vorwiderstand, IP40
NLD-Bi-colour Panel Mount Indicator, Mounting hole 6mm, Recessed Bezel, with Resistor, IP40



Alle angegebenen Maße in mm / All dimensions are given in mm
 Maximale Frontplattenstärke: 7mm / Maximum Panel thickness: 7mm

Elektr. und optische Daten sind bei einer Umgebungstemperatur von $T_U = 25^\circ\text{C}$ gemessen
 Electrical and optical data are measured at an ambient temperature of $T_A = 25^\circ\text{C}$

Lagertemperatur / storage temperature $T_{\text{STG}} : -25^\circ\text{C} - +80^\circ\text{C}$
 Umgebungstemperatur / ambient temperature $T_A : -20^\circ\text{C} - +60^\circ\text{C}$
 Spannungstoleranz / voltage tolerance $U_{\text{OP}} : \pm 10\%$

Bestell-Nr. Part No.	Farbe Colour		Spannung Voltage		Strom Current		Lichtstärke Lumi. Intensity LED		Dominante Wellenlänge Dominant Wavelength	
	1	2	1	2	U_{OP} [V] DC	$I_{\text{OP typ.}}$ [mA] DC	I_V typ. [mcd] Farbe / Colour	I_V typ. [mcd] Farbe / Colour	λ_D [nm] Farbe / Colour	λ_D [nm] Farbe / Colour
Hochglanzverchromter Metallreflektor / satin chrome bezel										
NLD29030254	rot	grün	red	green	12	20	40	40	625	568
NLD29030255	rot	gelb	red	yellow	12	20	40	20	625	588
NLD29030256	grün	gelb	green	yellow	12	20	40	20	568	588
NLD29030354	rot	grün	red	green	24	15	30	30	625	568
NLD29030355	rot	gelb	red	yellow	24	15	30	15	625	588
NLD29030356	grün	gelb	green	yellow	24	15	30	15	568	588
NLD29030454	rot	grün	red	green	28	15	30	30	625	568
NLD29030455	rot	gelb	red	yellow	28	15	30	15	625	588
NLD29030456	grün	gelb	green	yellow	28	15	30	15	568	588
Schwarzverchromter Metallreflektor / black chrome bezel										
NLD29031254	rot	grün	red	green	12	20	40	40	625	568
NLD29031255	rot	gelb	red	yellow	12	20	40	20	625	588
NLD29031256	grün	gelb	green	yellow	12	20	40	20	568	588
NLD29031354	rot	grün	red	green	24	15	30	30	625	568
NLD29031355	rot	gelb	red	yellow	24	15	30	15	625	588
NLD29031356	grün	gelb	green	yellow	24	15	30	15	568	588
NLD29031454	rot	grün	red	green	28	15	30	30	625	568
NLD29031455	rot	gelb	red	yellow	28	15	30	15	625	588
NLD29031456	grün	gelb	green	yellow	28	15	30	15	568	588

Der Farbwechsel wird durch Umpolung erreicht / The different colours are created by changing the polarity
 Anode an "+" Markierung = Farbe 1 / Anode at the "+" marking = colour 1
 Kathode an "+" Markierung = Farbe 2 / Kathode at the "+" marking = colour 2
 Einbaudurchmesser 6 + 0,2mm / mounting hole 6 + 0.2mm
 Anschluss:
 mittels integrierter Flachstecker 2,0 x 0,5mm
 Connection is by faston terminals 2.0 x 0.5mm

Bedingt durch die Fertigungstoleranzen der Leuchtdioden kann es zu geringfügigen Schwankungen der Farbe (Farbtemperatur) kommen. Es kann deshalb nicht ausgeschlossen werden, dass die Farben der Leuchtdioden eines Fertigungsloses unterschiedlich wahrgenommen werden.
 Due to production tolerances, colour temperature variations may be detected within individual consignments.