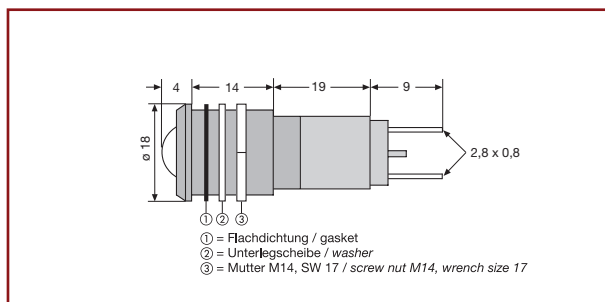


# NLD-Signalleuchten

## Panel Mount Indicator

**NLD-Signalleuchte zum Frontplatteneinbau, Einbaudurchmesser 16mm, Standardreflektor, mit Vorwiderstand, IP67**  
**NLD-Panel Mount Indicator, Mounting hole 16mm, Standard Bezel, with Resistor, IP67**



Alle angegebenen Maße in mm / All dimensions are given in mm

Maximale Frontplattenstärke: 10mm / Maximum Panel thickness: 10mm

Elektr. und optische Daten sind bei einer Umgebungstemperatur von  $T_U = 25^\circ\text{C}$  gemessen  
 Electrical and optical data are measured at an ambient temperature of  $T_A = 25^\circ\text{C}$

Lagertemperatur / storage temperature

$T_{STG} : -25^\circ\text{C} - +80^\circ\text{C}$

Umgebungstemperatur / ambient temperature

$T_A : -20^\circ\text{C} - +60^\circ\text{C}$

Spannungstoleranz / voltage tolerance

$U_{OP} : \pm 10\%$

| Bestell-Nr.<br>Part No.  | Farbe<br>Colour | Spannung<br>Voltage | Strom<br>Current         | Lichtstärke<br>Lumi. Intensity<br>LED | Dominante<br>Wellenlänge<br>Dominant<br>Wavelength |
|--|-----------------|---------------------|--------------------------|---------------------------------------|--|
|  |                 | $U_{OP}$ [V]<br>DC  | $I_{OP}$ typ. [mA]<br>DC | $I_V$ typ. [mcd]                      | $\lambda_D$ [nm]                                   |
| <b>Hochglanzverchromter Metallreflektor / satin chrome bezel</b> |                 |                     |                          |                                       |  |
| NLD29310250  | rot/red         | 12                  | 20                       | 160                                   | 625  |
| NLD29310251  | grün/green      | 12                  | 20                       | 80                                    | 568  |
| NLD29310252  | gelb/yellow     | 12                  | 20                       | 80                                    | 588  |
| NLD29310257  | blau/blue       | 12                  | 20                       | 60                                    | 466  |
| NLD2931025W  | weiß/white      | 12                  | 20                       | 200                                   | *  |
| NLD29310350  | rot/red         | 24                  | 20                       | 160                                   | 625  |
| NLD29310351  | grün/green      | 24                  | 20                       | 80                                    | 568  |
| NLD29310352  | gelb/yellow     | 24                  | 20                       | 80                                    | 588  |
| NLD29310357  | blau/blue       | 24                  | 20                       | 60                                    | 466  |
| NLD2931035W  | weiß/white      | 24                  | 20                       | 200                                   | *  |
| NLD29310450  | rot/red         | 28                  | 20                       | 160                                   | 625  |
| NLD29310451  | grün/green      | 28                  | 20                       | 80                                    | 568  |
| NLD29310452  | gelb/yellow     | 28                  | 20                       | 80                                    | 588  |
| NLD29310457  | blau/blue       | 28                  | 20                       | 60                                    | 466  |
| NLD2931045W  | weiß/white      | 28                  | 20                       | 200                                   | *  |
| <b>Schwarzverchromter Metallreflektor / black chrome bezel</b>   |                 |                     |                          |                                       |  |
| NLD29311250  | rot/red         | 12                  | 20                       | 160                                   | 625  |
| NLD29311251  | grün/green      | 12                  | 20                       | 80                                    | 568  |
| NLD29311252  | gelb/yellow     | 12                  | 20                       | 80                                    | 588  |
| NLD29311257  | blau/blue       | 12                  | 20                       | 60                                    | 466  |
| NLD2931125W  | weiß/white      | 12                  | 20                       | 200                                   | *  |
| NLD29311350  | rot/red         | 24                  | 20                       | 160                                   | 625  |
| NLD29311351  | grün/green      | 24                  | 20                       | 80                                    | 568  |
| NLD29311352  | gelb/yellow     | 24                  | 20                       | 80                                    | 588  |
| NLD29311357  | blau/blue       | 24                  | 20                       | 60                                    | 466  |
| NLD2931135W  | weiß/white      | 24                  | 20                       | 200                                   | *  |
| NLD29311450  | rot/red         | 28                  | 20                       | 160                                   | 625  |
| NLD29311451  | grün/green      | 28                  | 20                       | 80                                    | 568  |
| NLD29311452  | gelb/yellow     | 28                  | 20                       | 80                                    | 588  |
| NLD29311457  | blau/blue       | 28                  | 20                       | 60                                    | 466  |
| NLD2931145W  | weiß/white      | 28                  | 20                       | 200                                   | *  |

\*Farbkoordinaten / chromaticity coordinates  $X = 0,31$   $Y = 0,31$

Schutzart: IP67 nach DIN EN 60529. Frontseitig zwischen LED und Reflektor, sowie zwischen Reflektor und Frontplatte bei Verwendung des mitgelieferten Dichtringes.

Degree of protection: IP67 in accordance to DIN EN 60529.

Gap between LED and bezel and gap between bezel and frontplate sealed to IP67 when using the supplied gasket.

Einbaudurchmesser 16 + 0,2mm / mounting hole 16 + 0,2mm

Anschluss: mittels integrierter Flachstecker 2,8 x 0,8mm. Der Anschluss kann auch durch Löten erfolgen.

Connection is by faston/solder tab terminals 2.8 x 0.8mm.

Bedingt durch die Fertigungstoleranzen der Leuchtdioden kann es zu geringfügigen Schwankungen der Farbe (Farbtemperatur) kommen. Es kann deshalb nicht ausgeschlossen werden, dass die Farben der Leuchtdioden eines Fertigungsloses unterschiedlich wahrgenommen werden.

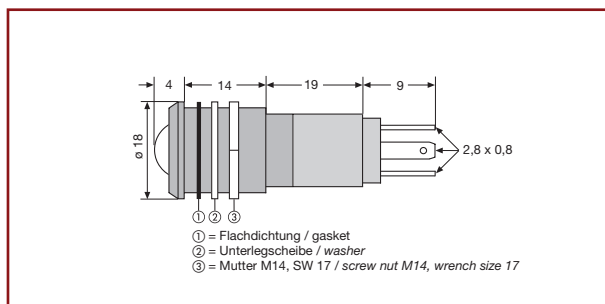
Due to production tolerances, colour temperature variations may be detected within individual consignments.

# NLD-Signalleuchten

## Panel Mount Indicator

**NLD-TRIO-Signalleuchte zum Frontplatteneinbau, Einbaudurchmesser 16mm, Standardreflektor, mit Vorwiderstand, IP67**

**NLD-Tri-colour Panel Mount Indicator, Mounting hole 16mm, Standard Bezel, with Resistor, IP67**



Alle angegebenen Maße in mm / All dimensions are given in mm

Maximale Frontplattenstärke: 10mm / Maximum Panel thickness: 10mm

Elektr. und optische Daten sind bei einer Umgebungstemperatur von  $T_U = 25^\circ\text{C}$  gemessen

Electrical and optical data are measured at an ambient temperature of  $T_A = 25^\circ\text{C}$

Lagertemperatur / storage temperature

$T_{STG} : -25^\circ\text{C} - +80^\circ\text{C}$

Umgebungstemperatur / ambient temperature

$T_A : -20^\circ\text{C} - +60^\circ\text{C}$

Spannungstoleranz / voltage tolerance

$U_{OP} : \pm 10\%$

| Bestell-Nr.<br>Part No.  | Farbe<br>Colour |               |                | Spannung<br>Voltage<br><br>$U_{OP}$ [V]<br>DC | Strom<br>Current<br><br>$I_{OP}$ typ. [mA]<br>DC<br>Farbe<br>Colour |    |    | Lichtstärke<br>Lumi. Intensity<br>LED<br><br>$I_V$ typ. [mcd]<br>Farbe<br>Colour |    | Dominante<br>Wellenlänge<br>Dominant<br>Wavelength<br><br>$\lambda_D$ [nm]<br>Farbe<br>Colour |     |
|--|-----------------|---------------|----------------|---|---|----|----|--|----|---|-----|
|  | 1               | 2             | 3              |   | 1   | 2  | 3  | 1  | 2  | 1   | 2   |
| <b>Hochglanzverchromter Metallreflektor / satin chrome bezel</b> |                 |               |                |   |   |    |    |  |    |   |     |
| NLD29340254  | rot<br>red      | grün<br>green | gelb<br>yellow | 12  | 20  | 20 | 40 | 90   | 60 | 625   | 568 |
| NLD29340354  | rot<br>red      | grün<br>green | gelb<br>yellow | 24  | 20  | 20 | 40 | 90   | 60 | 625   | 568 |
| NLD29340454  | rot<br>red      | grün<br>green | gelb<br>yellow | 28  | 20  | 20 | 40 | 90   | 60 | 625   | 568 |
| <b>Schwarzverchromter Metallreflektor / black chrome bezel</b>   |                 |               |                |   |   |    |    |  |    |   |     |
| NLD29341254  | rot<br>red      | grün<br>green | gelb<br>yellow | 12  | 20  | 20 | 40 | 90   | 60 | 625   | 568 |
| NLD29341354  | rot<br>red      | grün<br>green | gelb<br>yellow | 24  | 20  | 20 | 40 | 90   | 60 | 625   | 568 |
| NLD29341454  | rot<br>red      | grün<br>green | gelb<br>yellow | 28  | 20  | 20 | 40 | 90   | 60 | 625   | 568 |

gemeinsame Kathode  
common cathode



Schaltungsmöglichkeiten: rot, grün oder gelb.  
Beide Dioden ergeben gelb als Farbmischung.

Operation mode: red, green or yellow.  
Both diodes produce yellow as a mixed colour.

Schutzart: IP67 nach DIN EN 60529. Frontseitig zwischen LED und Reflektor, sowie zwischen Reflektor und Frontplatte bei Verwendung des mitgelieferten Dichtringes.

Degree of protection: IP67 in accordance to DIN EN 60529.

Gap between LED and bezel and gap between bezel and frontplate sealed to IP67 when using the supplied gasket.

Einbaudurchmesser 16 + 0,2mm / mounting hole 16 + 0.2mm

Anschluss: mittels integrierter Flachstecker 2,8 x 0,8mm. Der Anschluss kann auch durch Löten erfolgen.

Connection is by faston/solder tab terminals 2.8 x 0.8mm.

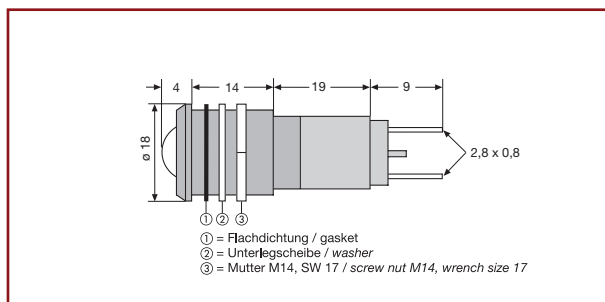
Bedingt durch die Fertigungstoleranzen der Leuchtdioden kann es zu geringfügigen Schwankungen der Farbe (Farbtemperatur) kommen. Es kann deshalb nicht ausgeschlossen werden, dass die Farben der Leuchtdioden eines Fertigungsloses unterschiedlich wahrgenommen werden.

Due to production tolerances, colour temperature variations may be detected within individual consignments.

# NLD-Signalleuchten

## Panel Mount Indicator

**NLD-Signalleuchte zum Frontplatteneinbau, Einbaudurchmesser 16mm, Standardreflektor, mit Vorwiderstand, IP67, blinkend**  
**NLD-Panel Mount Indicator, Mounting hole 16mm, Standard Bezel, with Resistor, IP67, flashing**



Alle angegebenen Maße in mm / All dimensions are given in mm

Maximale Frontplattenstärke: 10mm / Maximum Panel thickness: 10mm

Elektr. und optische Daten sind bei einer Umgebungstemperatur von  $T_U = 25^\circ\text{C}$  gemessen  
 Electrical and optical data are measured at an ambient temperature of  $T_A = 25^\circ\text{C}$

Lagertemperatur / storage temperature

$T_{\text{STG}} : -25^\circ\text{C} - +80^\circ\text{C}$

Umgebungstemperatur / ambient temperature

$T_A : -20^\circ\text{C} - +60^\circ\text{C}$

Spannungstoleranz / voltage tolerance

$U_{\text{OP}} : \pm 10\%$

| Bestell-Nr.<br>Part No.  | Farbe<br>Colour | Spannung<br>Voltage       | Strom<br>Current                | Lichtstärke<br>Lumi. Intensity<br>LED | Dominante<br>Wellenlänge<br>Dominant<br>Wavelength |
|--|-----------------|---------------------------|---------------------------------|---------------------------------------|--|
|  |                 | $U_{\text{OP}}$ [V]<br>DC | $I_{\text{OP typ.}}$ [mA]<br>DC | $I_V$ typ. [mcd]                      | $\lambda_D$ [nm]                                   |
| <b>Hochglanzverchromter Metallreflektor / satin chrome bezel</b> |                 |                           |                                 |                                       |  |
| NLD29320250  | rot/red         | 3,5–13                    | 38–56                           | 110                                   | 625  |
| NLD29320251  | grün/green      | 3,5–13                    | 38–56                           | 80                                    | 568  |
| NLD29320252  | gelb/yellow     | 3,5–13                    | 38–56                           | 80                                    | 588  |
| NLD29320350  | rot/red         | 24                        | 38–56                           | 110                                   | 625  |
| NLD29320351  | grün/green      | 24                        | 38–56                           | 80                                    | 568  |
| NLD29320352  | gelb/yellow     | 24                        | 38–56                           | 80                                    | 588  |
| <b>Schwarzverchromter Metallreflektor / black chrome bezel</b>   |                 |                           |                                 |                                       |  |
| NLD29321250  | rot/red         | 3,5–13                    | 38–56                           | 110                                   | 625  |
| NLD29321251  | grün/green      | 3,5–13                    | 38–56                           | 80                                    | 568  |
| NLD29321252  | gelb/yellow     | 3,5–13                    | 38–56                           | 80                                    | 588  |
| NLD29321350  | rot/red         | 24                        | 38–56                           | 110                                   | 625  |
| NLD29321351  | grün/green      | 24                        | 38–56                           | 80                                    | 568  |
| NLD29321352  | gelb/yellow     | 24                        | 38–56                           | 80                                    | 588  |

Die Blinkfrequenz variiert je nach Spannung zwischen 3,0 und 1,5 Hz

The flashing frequency depends on the voltage and varies between 3.0 and 1.5 Hz

Schutzart: IP67 nach DIN EN 60529. Frontseitig zwischen LED und Reflektor, sowie zwischen Reflektor und Frontplatte bei Verwendung des mitgelieferten Dichtringes.

Degree of protection: IP67 in accordance to DIN EN 60529.

Gap between LED and bezel and gap between bezel and frontplate sealed to IP67 when using the supplied gasket.

Einbaudurchmesser 16 + 0,2mm / mounting hole 16 + 0.2mm

Anschluss: mittels integrierter Flachstecker 2,8 x 0,8mm. Der Anschluss kann auch durch Löten erfolgen.

Connection is by faston/solder tab terminals 2.8 x 0.8mm.

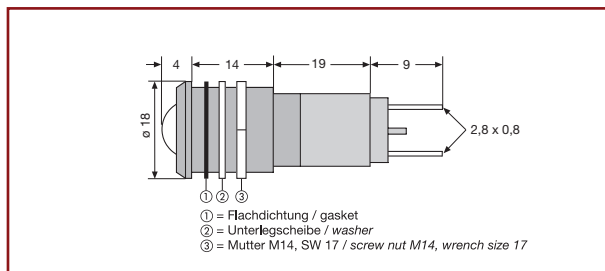
Bedingt durch die Fertigungstoleranzen der Leuchtdioden kann es zu geringfügigen Schwankungen der Farbe (Farbtemperatur) kommen. Es kann deshalb nicht ausgeschlossen werden, dass die Farben der Leuchtdioden eines Fertigungsloses unterschiedlich wahrgenommen werden.

Due to production tolerances, colour temperature variations may be detected within individual consignments.

# NLD-Signalleuchten

## Panel Mount Indicator

**NLD-Signalleuchte zum Frontplatteneinbau, Einbaudurchmesser 16mm, Standardreflektor, mit Vorwiderstand und Einweggleichrichter, IP67, mit weiß-diffuser Linse**  
**NLD-Panel Mount Indicator, Mounting hole 16mm, Standard Bezel, with Resistor and half wave rectifier, IP67, with white diffused lens**



Alle angegebenen Maße in mm / All dimensions are given in mm

Maximale Frontplattenstärke: 10mm / Maximum Panel thickness: 10mm

Elektr. und optische Daten sind bei einer Umgebungstemperatur von  $T_U = 25^\circ\text{C}$  gemessen  
 Electrical and optical data are measured at an ambient temperature of  $T_A = 25^\circ\text{C}$

Lagertemperatur / storage temperature

$T_{STG} : -25^\circ\text{C} - +80^\circ\text{C}$

Umgebungstemperatur / ambient temperature

$T_A : -20^\circ\text{C} - +60^\circ\text{C}$

Spannungstoleranz / voltage tolerance

$U_{OP} : \pm 10\%$

| Bestell-Nr.<br>Part No.  | Farbe<br>Colour | Spannung<br>Voltage   | Strom<br>Current             | Lichtstärke<br>Lumi. Intensity<br>LED | Dominante<br>Wellenlänge<br>Dominant<br>Wavelength |
|--|-----------------|-----------------------|------------------------------|---------------------------------------|--|
|  |                 | $U_{OP}$ [V]<br>AC/DC | $I_{OP\ typ.}$ [mA]<br>AC/DC | $I_V\ typ.$ [mcd]                     | $\lambda_D$ [nm]                                   |
| <b>Hochglanzverchromter Metallreflektor / satin chrome bezel</b> |                 |                       |                              |                                       |  |
| NLD293B0250  | rot/red         | 12                    | 9/17                         | 70                                    | 625  |
| NLD293B0251  | grün/green      | 12                    | 9/17                         | 50                                    | 568  |
| NLD293B0252  | gelb/yellow     | 12                    | 9/17                         | 50                                    | 588  |
| NLD293B0350  | rot/red         | 24                    | 9/17                         | 70                                    | 625  |
| NLD293B0351  | grün/green      | 24                    | 9/17                         | 50                                    | 568  |
| NLD293B0352  | gelb/yellow     | 24                    | 9/17                         | 50                                    | 588  |
| NLD293B0450  | rot/red         | 28                    | 9/17                         | 70                                    | 625  |
| NLD293B0451  | grün/green      | 28                    | 9/17                         | 50                                    | 568  |
| NLD293B0452  | gelb/yellow     | 28                    | 9/17                         | 50                                    | 588  |
| <b>Schwarzverchromter Metallreflektor / black chrome bezel</b>   |                 |                       |                              |                                       |  |
| NLD293B1250  | rot/red         | 12                    | 9/17                         | 70                                    | 625  |
| NLD293B1251  | grün/green      | 12                    | 9/17                         | 50                                    | 568  |
| NLD293B1252  | gelb/yellow     | 12                    | 9/17                         | 50                                    | 588  |
| NLD293B1350  | rot/red         | 24                    | 9/17                         | 70                                    | 625  |
| NLD293B1351  | grün/green      | 24                    | 9/17                         | 50                                    | 568  |
| NLD293B1352  | gelb/yellow     | 24                    | 9/17                         | 50                                    | 588  |
| NLD293B1450  | rot/red         | 28                    | 9/17                         | 70                                    | 625  |
| NLD293B1451  | grün/green      | 28                    | 9/17                         | 50                                    | 568  |
| NLD293B1452  | gelb/yellow     | 28                    | 9/17                         | 50                                    | 588  |

Diese NLD-Signalleuchten sind mit einer Schutzdiode in Reihe zum Widerstand und der LED gefertigt. Durch die weiß-diffusen Linsen entsteht ein guter Kontrast zwischen Ein- und Aus-Zustand. Für den Einsatz an Gleich- und Wechselspannung geeignet. Der typische Helligkeitsrückgang bei Wechselspannung gegenüber dem Betrieb an Gleichspannung liegt bei ca. 25%.

These NLD-Indicators are built with a protection diode in series with the resistor and the LED. Depending on the white-diffused lenses there is a high contrast between on-off. They can be used on DC voltage and AC voltage. The typical light reduction on AC voltage operation against DC voltage operation is around 25%.

Schutzart: IP67 nach DIN EN 60529. Frontseitig zwischen LED und Reflektor, sowie zwischen Reflektor und Frontplatte bei Verwendung des mitgelieferten Dichtringes.

Degree of protection: IP67 in accordance to DIN EN 60529. Gap between LED and bezel and gap between bezel and frontplate sealed to IP67 when using the supplied gasket.

Einbaudurchmesser 16 + 0,2mm  
 mounting hole 16 + 0.2mm

Anschluss: mittels integrierter Flachstecker 2,8 x 0,8mm. Der Anschluss kann auch durch Löten erfolgen.

Connection is by faston/solder tab terminals 2.8 x 0.8mm.

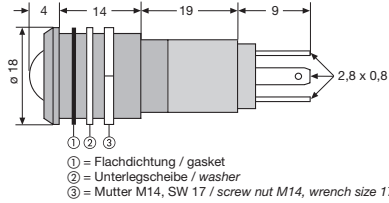
Bedingt durch die Fertigungstoleranzen der Leuchtdioden kann es zu geringfügigen Schwankungen der Farbe (Farbtemperatur) kommen. Es kann deshalb nicht ausgeschlossen werden, dass die Farben der Leuchtdioden eines Fertigungsloses unterschiedlich wahrgenommen werden.

Due to production tolerances, colour temperature variations may be detected within individual consignments.

# NLD-Signalleuchten

## Panel Mount Indicator

**NLD-Signalleuchte zum Frontplatteneinbau, Einbaudurchmesser 16mm, Standardreflektor, mit Vorwiderstand und Lampentestanschluss, IP67**  
**NLD-Panel Mount Indicator, Mounting hole 16mm, Standard Bezel, with Resistor and lamp test facility, IP67**

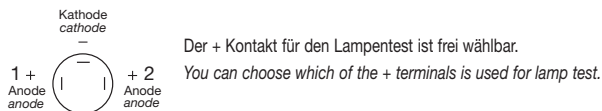


Alle angegebenen Maße in mm / All dimensions are given in mm  
 Maximale Frontplattenstärke: 10mm / Maximum Panel thickness: 10mm

Elektr. und optische Daten sind bei einer Umgebungstemperatur von  $T_U = 25^\circ\text{C}$  gemessen  
 Electrical and optical data are measured at an ambient temperature of  $T_A = 25^\circ\text{C}$

Lagertemperatur / storage temperature  $T_{STG} : -25^\circ\text{C} - +80^\circ\text{C}$   
 Umgebungstemperatur / ambient temperature  $T_A : -20^\circ\text{C} - +60^\circ\text{C}$   
 Spannungstoleranz / voltage tolerance  $U_{OP} : \pm 10\%$

| Bestell-Nr.<br>Part No.  | Farbe<br>Colour | Spannung<br>Voltage   | Strom<br>Current            | Lichtstärke<br>Lumi. Intensity<br>LED | Dominante<br>Wellenlänge<br>Dominant<br>Wavelength |
|--|-----------------|-----------------------|-----------------------------|---------------------------------------|--|
|  |                 | $U_{OP}$ [V]<br>AC/DC | $I_{OP}$ typ. [mA]<br>AC/DC | $I_V$ typ. [mcd]                      | $\lambda_D$ [nm]                                   |
| <b>Hochglanzverchromter Metallreflektor / satin chrome bezel</b> |                 |                       |                             |                                       |  |
| NLD29370250  | rot/red         | 12                    | 9/17                        | 130                                   | 630  |
| NLD29370251  | grün/green      | 12                    | 9/17                        | 70                                    | 525  |
| NLD29370252  | gelb/yellow     | 12                    | 9/17                        | 70                                    | 589  |
| NLD29370257  | blau/blue       | 12                    | 9/17                        | 60                                    | 470  |
| NLD2937025W  | weiß/white      | 12                    | 9/17                        | 170                                   | *  |
| NLD29370350  | rot/red         | 24                    | 9/17                        | 130                                   | 630  |
| NLD29370351  | grün/green      | 24                    | 9/17                        | 70                                    | 525  |
| NLD29370352  | gelb/yellow     | 24                    | 9/17                        | 70                                    | 589  |
| NLD29370357  | blau/blue       | 24                    | 9/17                        | 60                                    | 470  |
| NLD2937035W  | weiß/white      | 24                    | 9/17                        | 170                                   | *  |
| NLD29370450  | rot/red         | 28                    | 9/17                        | 130                                   | 630  |
| NLD29370451  | grün/green      | 28                    | 9/17                        | 70                                    | 525  |
| NLD29370452  | gelb/yellow     | 28                    | 9/17                        | 70                                    | 589  |
| NLD29370457  | blau/blue       | 28                    | 9/17                        | 60                                    | 470  |
| NLD2937045W  | weiß/white      | 28                    | 9/17                        | 170                                   | *  |
| <b>Schwarzverchromter Metallreflektor / black chrome bezel</b>   |                 |                       |                             |                                       |  |
| NLD29371250  | rot/red         | 12                    | 9/17                        | 130                                   | 630  |
| NLD29371251  | grün/green      | 12                    | 9/17                        | 70                                    | 525  |
| NLD29371252  | gelb/yellow     | 12                    | 9/17                        | 70                                    | 589  |
| NLD29371257  | blau/blue       | 12                    | 9/17                        | 60                                    | 470  |
| NLD2937125W  | weiß/white      | 12                    | 9/17                        | 170                                   | *  |
| NLD29371350  | rot/red         | 24                    | 9/17                        | 130                                   | 630  |
| NLD29371351  | grün/green      | 24                    | 9/17                        | 70                                    | 525  |
| NLD29371352  | gelb/yellow     | 24                    | 9/17                        | 70                                    | 589  |
| NLD29371357  | blau/blue       | 24                    | 9/17                        | 60                                    | 470  |
| NLD2937135W  | weiß/white      | 24                    | 9/17                        | 170                                   | *  |
| NLD29371450  | rot/red         | 28                    | 9/17                        | 130                                   | 630  |
| NLD29371451  | grün/green      | 28                    | 9/17                        | 70                                    | 525  |
| NLD29371452  | gelb/yellow     | 28                    | 9/17                        | 70                                    | 589  |
| NLD29371457  | blau/blue       | 28                    | 9/17                        | 60                                    | 470  |
| NLD2937145W  | weiß/white      | 28                    | 9/17                        | 170                                   | *  |



\*Farbkoordinaten / chromaticity coordinates  $X = 0,31$   $Y = 0,32$   
 \*\*Lichtstärkedaten der verwendeten Leuchtdioden bei:  
 Luminous intensity data of the used LEDs at:  $I_{OP}$  typ. DC

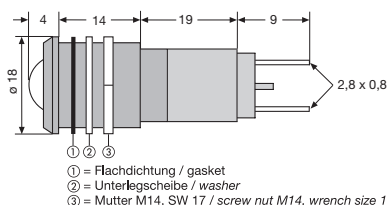
Diese NLD-Signalleuchten mit integriertem Lampentestanschluss können bei Gleich- und Wechselspannung eingesetzt werden. Der typische Helligkeitsrückgang bei Wechselspannung gegenüber dem Betrieb an Gleichspannung liegt bei ca. 25%  
 These NLD-Indicators with integrated lamp test facility can be used on DC voltage and AC voltage. The typical light reduction on AC voltage operation against DC voltage operation is around 25%.

Schutzart: IP67 nach DIN EN 60529. Frontseitig zwischen LED und Reflektor, sowie zwischen Reflektor und Frontplatte bei Verwendung des mitgelieferten Dichtringes.  
 Degree of protection: IP67 in accordance to DIN EN 60529. Gap between LED and bezel and gap between bezel and frontplate sealed to IP67 when using the supplied gasket.  
 Einbaudurchmesser 16 + 0,2mm / mounting hole 16 + 0.2mm  
 Anschluss: mittels integrierter Flachstecker 2,8 x 0,8mm. Der Anschluss kann auch durch Löten erfolgen.  
 Connection is by faston/solder tab terminals 2.8 x 0.8mm.  
 Bedingt durch die Fertigungstoleranzen der Leuchtdioden kann es zu geringfügigen Schwankungen der Farbe (Farbtemperatur) kommen. Es kann deshalb nicht ausgeschlossen werden, dass die Farben der Leuchtdioden eines Fertigungsloses unterschiedlich wahrgenommen werden.  
 Due to production tolerances, colour temperature variations may be detected within individual consignments.

# NLD-Signalleuchten

## Panel Mount Indicator

**NLD-Signalleuchte zum Frontplatteneinbau, Tageslicht-tauglich, Einbaudurchmesser 16mm, Standardreflektor, mit Vorwiderstand und Einweggleichrichter, IP67**  
**NLD-Panel Mount Indicator, Sunlight visibility, Mounting hole 16mm, Standard Bezel, with Resistor and half wave rectifier, IP67**



Alle angegebenen Maße in mm / All dimensions are given in mm  
 Maximale Frontplattenstärke: 10mm / Maximum Panel thickness: 10mm

Elektr. und optische Daten sind bei einer Umgebungstemperatur von  $T_U = 25^\circ\text{C}$  gemessen.  
 Electrical and optical data are measured at an ambient temperature of  $T_A = 25^\circ\text{C}$ .

Lagertemperatur / storage temperature  $T_{STG} : -25^\circ\text{C} - +80^\circ\text{C}$   
 Umgebungstemperatur / ambient temperature  $T_A : -20^\circ\text{C} - +60^\circ\text{C}$   
 Spannungstoleranz / voltage tolerance  $U_{OP} : \pm 10\%$

| Bestell-Nr.<br>Part No.  | Farbe<br>Colour | Spannung<br>Voltage   | Strom<br>Current            | Lichtstärke<br>Lumi. Intensity<br>LED | Dominante<br>Wellenlänge<br>Dominant<br>Wavelength<br>$\lambda_D$ [nm] |
|--|-----------------|-----------------------|-----------------------------|---------------------------------------|--|
|  |                 | $U_{OP}$ [V]<br>AC/DC | $I_{OP}$ typ. [mA]<br>AC/DC | ** $I_V$ typ. [mcd]                   |  |
| <b>Hochglanzverchromter Metallreflektor / satin chrome bezel</b> |                 |                       |                             |                                       |  |
| NLD293A0250  | rot/red         | 12                    | 9/17                        | 1000                                  | 630  |
| NLD293A0251  | grün/green      | 12                    | 9/17                        | 1000                                  | 525  |
| NLD293A0252  | gelb/yellow     | 12                    | 9/17                        | 1300                                  | 589  |
| NLD293A0257  | blau/blue       | 12                    | 9/17                        | 800                                   | 465  |
| NLD293A025W  | weiß/white      | 12                    | 9/17                        | 2100                                  | *  |
| NLD293A0350  | rot/red         | 24                    | 9/17                        | 1000                                  | 630  |
| NLD293A0351  | grün/green      | 24                    | 9/17                        | 1000                                  | 525  |
| NLD293A0352  | gelb/yellow     | 24                    | 9/17                        | 1300                                  | 589  |
| NLD293A0357  | blau/blue       | 24                    | 9/17                        | 800                                   | 465  |
| NLD293A035W  | weiß/white      | 24                    | 9/17                        | 2100                                  | *  |
| NLD293A0450  | rot/red         | 28                    | 9/17                        | 1000                                  | 630  |
| NLD293A0451  | grün/green      | 28                    | 9/17                        | 1000                                  | 525  |
| NLD293A0452  | gelb/yellow     | 28                    | 9/17                        | 1300                                  | 589  |
| NLD293A0457  | blau/blue       | 28                    | 9/17                        | 800                                   | 465  |
| NLD293A045W  | weiß/white      | 28                    | 9/17                        | 2100                                  | *  |
| <b>Schwarzverchromter Metallreflektor / black chrome bezel</b>   |                 |                       |                             |                                       |  |
| NLD293A1250  | rot/red         | 12                    | 9/17                        | 1000                                  | 630  |
| NLD293A1251  | grün/green      | 12                    | 9/17                        | 1000                                  | 525  |
| NLD293A1252  | gelb/yellow     | 12                    | 9/17                        | 1300                                  | 589  |
| NLD293A1257  | blau/blue       | 12                    | 9/17                        | 800                                   | 465  |
| NLD293A125W  | weiß/white      | 12                    | 9/17                        | 2100                                  | *  |
| NLD293A1350  | rot/red         | 24                    | 9/17                        | 1000                                  | 630  |
| NLD293A1351  | grün/green      | 24                    | 9/17                        | 1000                                  | 525  |
| NLD293A1352  | gelb/yellow     | 24                    | 9/17                        | 1300                                  | 589  |
| NLD293A1357  | blau/blue       | 24                    | 9/17                        | 800                                   | 465  |
| NLD293A135W  | weiß/white      | 24                    | 9/17                        | 2100                                  | *  |
| NLD293A1450  | rot/red         | 28                    | 9/17                        | 1000                                  | 630  |
| NLD293A1451  | grün/green      | 28                    | 9/17                        | 1000                                  | 525  |
| NLD293A1452  | gelb/yellow     | 28                    | 9/17                        | 1300                                  | 589  |
| NLD293A1457  | blau/blue       | 28                    | 9/17                        | 800                                   | 465  |
| NLD293A145W  | weiß/white      | 28                    | 9/17                        | 2100                                  | *  |

\*Farbkoordinaten / chromaticity coordinates  $X = 0,31$   $Y = 0,31$

\*\*Lichtstärkedaten der verwendeten Leuchtdioden bei:  
 Luminous intensity data of the used LEDs at:  $I_{OP, typ, DC}$

Diese NLD-Signalleuchten sind mit einer Schutzdiode in Reihe zum Widerstand und der LED gefertigt. Sie können bei Gleich- und Wechselspannung eingesetzt werden. Der typische Helligkeitsrückgang bei Wechselspannung gegenüber dem Betrieb an Gleichspannung liegt bei ca. 25%.

These NLD-Indicators are built with a protection diode in series with the resistor and the LED. They can be used on DC voltage and AC voltage. The typical light reduction on AC voltage operation against DC voltage operation is around 25%.

Schutzart: IP67 nach DIN EN 60529. Frontseitig zwischen LED und Reflektor, sowie zwischen Reflektor und Frontplatte bei Verwendung des mitgelieferten Dichtringes.

Degree of protection: IP67 in accordance to DIN EN 60529. Gap between LED and bezel and gap between bezel and frontplate sealed to IP67 when using the supplied gasket  
 Einbaudurchmesser 16 + 0,2mm / mounting hole 16 + 0.2mm

Anschluss: mittels integrierter Flachstecker 2,8 x 0,8mm. Der Anschluss kann auch durch Löten erfolgen.

Connection is by faston/solder tab terminals 2.8 x 0.8mm.

Bedingt durch die Fertigungstoleranzen der Leuchtdioden kann es zu geringfügigen Schwankungen der Farbe (Farbtemperatur) kommen. Es kann deshalb nicht ausgeschlossen werden, dass die Farben der Leuchtdioden eines Fertigungsloses unterschiedlich wahrgenommen werden.

Due to production tolerances, colour temperature variations may be detected within individual consignments.