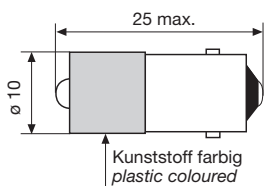


NLD-LEDs

T10x25 Bajonettsockel LED, BA9s, AC/DC, mit Einweggleichrichter T10x25 BA9s LED, AC/DC, with half wave rectifier



Lampensockel nach DIN EN 60061-1: BA9s / Lamp base in accordance to DIN EN 60061-1: BA9s
Alle angegebenen Maße in mm / All dimensions are given in mm

Elektr. und optische Daten sind bei einer Umgebungstemperatur von $T_U = 25^\circ\text{C}$ gemessen
Electrical and optical data are measured at an ambient temperature of $T_A = 25^\circ\text{C}$

Lagertemperatur / storage temperature $T_{STG} : -25^\circ\text{C} - +80^\circ\text{C}$
Umgebungstemperatur / ambient temperature $T_A : -20^\circ\text{C} - +60^\circ\text{C}$
Spannungstoleranz / voltage tolerance $U_{OP} : \pm 10\%$

| Bestell-Nr. Part No. | Farbe Colour | Spannung Voltage | Strom Current | Lichtstärke Lumi. Intensity | Dominante Wellenlänge Dominant Wavelength |
|-------------------------|----------------------------|-----------------------|------------------------------|--------------------------------|--|
| | | U_{OP} [V] AC/DC | $I_{OP\ typ.}$ [mA] AC/DC | ** $I_V\ typ.$ [mcd] | * λ_D [nm] |
| NLD28600250 | rot/red | 12 | 9 / 18 | 3000 | 630 |
| NLD28600251 | grün/green | 12 | 4 / 8 | 2600 | 525 |
| NLD28600252 | gelb/yellow | 12 | 9 / 18 | 1800 | 587 |
| NLD28600257 | blau/blue | 12 | 4 / 8 | 1400 | 470 |
| NLD2860025W3 | weiß klar/white clear | 12 | 4 / 8 | 2100 | * |
| NLD2860025W3D | weiß diffus/white diffused | 12 | 4 / 8 | 1400 | * |
| NLD28600350 | rot/red | 24 | 9 / 18 | 3100 | 630 |
| NLD28600351 | grün/green | 24 | 3 / 6 | 2000 | 525 |
| NLD28600352 | gelb/yellow | 24 | 9 / 18 | 1800 | 587 |
| NLD28600357 | blau/blue | 24 | 3 / 6 | 1000 | 470 |
| NLD2860035W3 | weiß klar/white clear | 24 | 3 / 6 | 1600 | * |
| NLD2860035W3D | weiß diffus/white diffused | 24 | 3 / 6 | 1000 | * |
| NLD28600450 | rot/red | 28 | 7 / 14 | 2400 | 630 |
| NLD28600451 | grün/green | 28 | 4 / 8 | 2600 | 525 |
| NLD28600452 | gelb/yellow | 28 | 7 / 14 | 1400 | 587 |
| NLD28600457 | blau/blue | 28 | 4 / 8 | 1400 | 470 |
| NLD2860045W3 | weiß klar/white clear | 28 | 4 / 8 | 2100 | * |
| NLD2860045W3D | weiß diffus/white diffused | 28 | 4 / 8 | 1400 | * |

*Farbkoordinaten / chromaticity coordinates $X = 0,31$ $Y = 0,32$

**Lichtstärkedaten der verwendeten Leuchtdioden bei / Luminous intensity data of the used LEDs at: $I_{OP\ typ.DC}$

Diese NLD-LEDs sind mit einer Schutzdiode in Reihe zum Widerstand und der LED gefertigt. Sie können bei Gleich- und Wechselspannung eingesetzt werden. Der typische Helligkeitsrückgang bei Wechselspannung gegenüber dem Betrieb an Gleichspannung liegt bei ca. 25%.

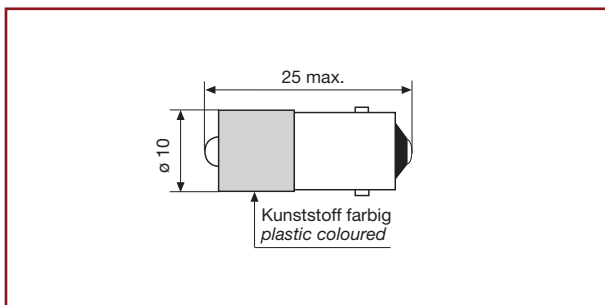
These NLD-LEDs are built with a protection diode in series with the resistor and the LED. They can be used on DC voltage and AC voltage. The typical light reduction on AC voltage against DC voltage operation is around 25%.

Bedingt durch die Fertigungstoleranzen der Leuchtdioden kann es zu geringfügigen Schwankungen der Farbe (Farbtemperatur) kommen. Es kann deshalb nicht ausgeschlossen werden, dass die Farben der Leuchtdioden eines Fertigungsloses unterschiedlich wahrgenommen werden.

Due to production tolerances, colour temperature variations may be detected within individual consignments.

NLD-LEDs

T10x25 Bajonettsockel LED, BA9s, AC/DC, mit Brückengleichrichter T10x25 BA9s LED, AC/DC, with bridge rectifier



Lampensockel nach DIN EN 60061-1: BA9s / Lamp base in accordance to DIN EN 60061-1: BA9s
Alle angegebenen Maße in mm / All dimensions are given in mm

Elektr. und optische Daten sind bei einer Umgebungstemperatur von $T_U = 25^\circ\text{C}$ gemessen
Electrical and optical data are measured at an ambient temperature of $T_A = 25^\circ\text{C}$

Lagertemperatur / storage temperature $T_{\text{STG}} : -25^\circ\text{C} - +80^\circ\text{C}$
Umgebungstemperatur / ambient temperature $T_A : -20^\circ\text{C} - +60^\circ\text{C}$
Spannungstoleranz / voltage tolerance $U_{\text{OP}} : \pm 10\%$

| Bestell-Nr. Part No. | Farbe Colour | Spannung Voltage | Strom Current | Lichtstärke Lumi. Intensity | Dominante Wellenlänge Dominant Wavelength $^*\lambda_D$ [nm] |
|-------------------------|----------------------------|------------------------------|------------------------------------|--------------------------------|--|
| | | U_{OP} [V] AC/DC | $I_{\text{OP typ.}}$ [mA] AC/DC | $^{**}I_V$ typ. [mcd] | |
| NLD28602250 | rot/red | 12 | 16 | 2700 | 630 |
| NLD28602251 | grün/green | 12 | 6 | 2000 | 525 |
| NLD28602252 | gelb/yellow | 12 | 16 | 1600 | 587 |
| NLD28602257 | blau/blue | 12 | 6 | 1000 | 470 |
| NLD2860225W3 | weiß klar/white clear | 12 | 6 | 1600 | * |
| NLD2860225W3D | weiß diffus/white diffused | 12 | 6 | 1000 | * |
| NLD28602350 | rot/red | 24 | 15 | 2600 | 630 |
| NLD28602351 | grün/green | 24 | 5 | 1700 | 525 |
| NLD28602352 | gelb/yellow | 24 | 15 | 1500 | 587 |
| NLD28602357 | blau/blue | 24 | 5 | 900 | 470 |
| NLD2860235W3 | weiß klar/white clear | 24 | 5 | 1300 | * |
| NLD2860235W3D | weiß diffus/white diffused | 24 | 5 | 900 | * |
| NLD28602450 | rot/red | 28 | 14 | 2400 | 630 |
| NLD28602451 | grün/green | 28 | 6 | 2000 | 525 |
| NLD28602452 | gelb/yellow | 28 | 14 | 1400 | 587 |
| NLD28602457 | blau/blue | 28 | 6 | 1000 | 470 |
| NLD2860245W3 | weiß klar/white clear | 28 | 6 | 1600 | * |
| NLD2860245W3D | weiß diffus/white diffused | 28 | 6 | 1000 | * |

*Farbkoordinaten / chromaticity coordinates $X = 0,31$ $Y = 0,32$

**Lichtstärkedaten der verwendeten Leuchtdioden bei / Luminous intensity data of the used LEDs at: $I_{\text{OP typ.DC}}$

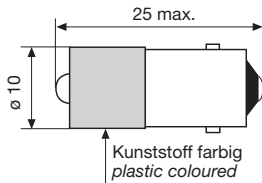
Sowohl für AC- als auch DC-Einsatz geeignet.
Keine Helligkeitsunterschiede. Bipolarität an DC-Betrieb.
Can be used without any problems on a DC voltage and AC voltage
with the same light output. Bipolarity on DC voltage.

Bedingt durch die Fertigungstoleranzen der Leuchtdioden kann es zu geringfügigen Schwankungen der Farbe (Farbtemperatur) kommen. Es kann deshalb nicht ausgeschlossen werden, dass die Farben der Leuchtdioden eines Fertigungsloses unterschiedlich wahrgenommen werden.

Due to production tolerances, colour temperature variations may be detected within individual consignments.

NLD-LEDs

T10x25 Bajonettsockel LED, BA9s, 130VDC T10x25 BA9s LED, 130VDC



Lampensockel nach DIN EN 60061-1: BA9s / Lamp base in accordance to DIN EN 60061-1: BA9s
Alle angegebenen Maße in mm / All dimensions are given in mm

Elektr. und optische Daten sind bei einer Umgebungstemperatur von $T_U = 25^\circ\text{C}$ gemessen
Electrical and optical data are measured at an ambient temperature of $T_A = 25^\circ\text{C}$

Lagertemperatur / storage temperature $T_{\text{STG}} : -25^\circ\text{C} - +80^\circ\text{C}$
Umgebungstemperatur / ambient temperature $T_A : -20^\circ\text{C} - +60^\circ\text{C}$
Spannungstoleranz / voltage tolerance $U_{\text{OP}} : -10\% - +5\%$

| Bestell-Nr. Part No. | Farbe Colour | Spannung Voltage | Strom Current | Lichtstärke Lumi. Intensity | Dominante Wellenlänge Dominant Wavelength |
|-------------------------|----------------------------|-----------------------|---------------------------|--------------------------------|--|
| | | U_{OP} [VDC] | $I_{\text{OP typ.}}$ [mA] | $I_V \text{ typ.}$ [mcd] | λ_D [nm] |
| NLD28608130 | rot/red | 130 | 3 | 500 | 630 |
| NLD28608131 | grün/green | 130 | 3 | 1000 | 525 |
| NLD28608132 | gelb/yellow | 130 | 3 | 300 | 587 |
| NLD28608137 | blau/blue | 130 | 3 | 500 | 470 |
| NLD2860813W3 | weiß klar/white clear | 130 | 3 | 800 | * |
| NLD2860813W3D | weiß diffus/white diffused | 130 | 3 | 500 | * |

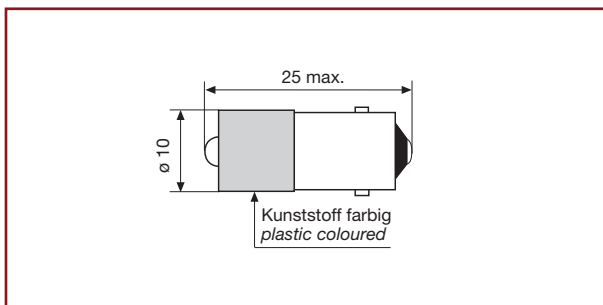
* Farbkoordinaten /
chromaticity coordinates $X = 0,31$ $Y = 0,32$

Nur für den Einsatz an Gleichspannung geeignet.
For use on DC voltage only.

Bedingt durch die Fertigungstoleranzen der Leuchtdioden kann es zu geringfügigen Schwankungen der Farbe (Farbtemperatur) kommen. Es kann deshalb nicht ausgeschlossen werden, dass die Farben der Leuchtdioden eines Fertigungsloses unterschiedlich wahrgenommen werden.
Due to production tolerances, colour temperature variations may be detected within individual consignments.

NLD-LEDs

T10x25 Bajonettsockel LED, BA9s, 130VAC, 230VAC T10x25 BA9s LED, 130VAC, 230VAC



Lampensockel nach DIN EN 60061-1: BA9s / Lamp base in accordance to DIN EN 60061-1: BA9s
Alle angegebenen Maße in mm / All dimensions are given in mm

Elektr. und optische Daten sind bei einer Umgebungstemperatur von $T_U = 25^\circ\text{C}$ gemessen
Electrical and optical data are measured at an ambient temperature of $T_A = 25^\circ\text{C}$

Lagertemperatur / storage temperature $T_{\text{STG}} : -25^\circ\text{C} - +80^\circ\text{C}$
Umgebungstemperatur / ambient temperature $T_A : -20^\circ\text{C} - +60^\circ\text{C}$
Spannungstoleranz / voltage tolerance $U_{\text{OP}} : -10\% - +5\%$

| Bestell-Nr. Part No. | Farbe Colour | Spannung Voltage | Strom Current | Lichtstärke Lumi. Intensity | Dominante Wellenlänge Dominant Wavelength |
|-------------------------|----------------------------|-----------------------|---------------------------|--------------------------------|--|
| | | U_{OP} [VAC] | $I_{\text{OP typ.}}$ [mA] | $I_V \text{ typ.}$ [mcd] | λ_D [nm] |
| NLD28606130 | rot/red | 130 ¹ | 5 | 900 | 630 |
| NLD28606131 | grün/green | 130 ¹ | 5 | 1700 | 525 |
| NLD28606132 | gelb/yellow | 130 ¹ | 5 | 500 | 587 |
| NLD28606137 | blau/blue | 130 ¹ | 5 | 900 | 470 |
| NLD2860613W3 | weiß klar/white clear | 130 ¹ | 5 | 1300 | * |
| NLD2860613W3D | weiß diffus/white diffused | 130 ¹ | 5 | 900 | * |
| NLD28606230 | rot/red | 230 ² | 3 | 500 | 630 |
| NLD28606231 | grün/green | 230 ² | 3 | 1000 | 525 |
| NLD28606232 | gelb/yellow | 230 ² | 3 | 300 | 587 |
| NLD28606237 | blau/blue | 230 ² | 3 | 500 | 470 |
| NLD2860623W3 | weiß klar/white clear | 230 ² | 3 | 800 | * |
| NLD2860623W3D | weiß diffus/white diffused | 230 ² | 3 | 500 | * |

*Farbkoordinaten / chromaticity coordinates $X = 0,31$ $Y = 0,32$

Nur für den Einsatz an Wechselspannung geeignet.
For use on AC voltage only.

¹ Die LED ist zum direkten Anschluss an die Versorgungsspannung von 130VAC dimensioniert. Ein Betrieb an einer höheren Versorgungsspannung mittels handelsüblicher Lampenfassungselemente mit integriertem Vorwiderstand, ist nicht zulässig.

This LED is developed to run on a supply voltage of 130VAC only. An operation at a higher supply voltage using commercial lampholders with integrated resistors, is not approved.

² Die 230VAC Type eignet sich auch zum Einsatz in handelsüblichen Lampenfassungselementen mit integriertem Vorwiderstand. Sie ersetzen somit direkt die 130V 20mA-Glühlampen.

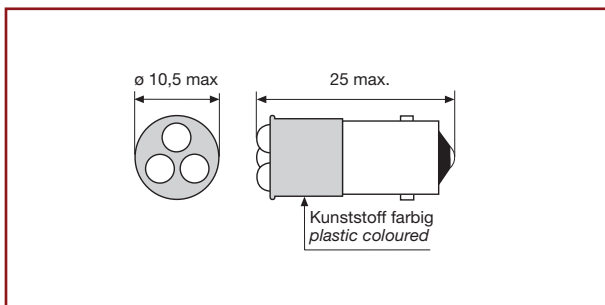
The 230VAC version is also for use in a lampholder with integrated resistors to replace 130V 20mA incandescent lamps.

Bedingt durch die Fertigungstoleranzen der Leuchtdioden kann es zu geringfügigen Schwankungen der Farbe (Farbtemperatur) kommen. Es kann deshalb nicht ausgeschlossen werden, dass die Farben der Leuchtdioden eines Fertigungsloses unterschiedlich wahrgenommen werden.

Due to production tolerances, colour temperature variations may be detected within individual consignments.

NLD-LEDs

T10x25 Bajonettsockel TRIO-LED, BA9s, AC/DC, mit Brückengleichrichter T10x25 BA9s TRIO-LED, AC/DC, with bridge rectifier



Lampensockel nach DIN EN 60061-1: BA9s / Lamp base in accordance to DIN EN 60061-1: BA9s
Alle angegebenen Maße in mm / All dimensions are given in mm

Elektr. und optische Daten sind bei einer Umgebungstemperatur von $T_U = 25^\circ\text{C}$ gemessen
Electrical and optical data are measured at an ambient temperature of $T_A = 25^\circ\text{C}$

Lagertemperatur / storage temperature $T_{\text{STG}} : -25^\circ\text{C} - +80^\circ\text{C}$
Umgebungstemperatur / ambient temperature $T_A : -20^\circ\text{C} - +60^\circ\text{C}$
Spannungstoleranz / voltage tolerance $U_{\text{OP}} : \pm 10\%$

| Bestell-Nr. Part No. | Farbe Colour | Spannung Voltage | Strom Current | Lichtstärke Lumi. Intensity | Dominante Wellenlänge Dominant Wavelength |
|-------------------------|----------------------------|------------------------------|------------------------------------|--------------------------------|--|
| | | U_{OP} [V] AC/DC | $I_{\text{OP typ.}}$ [mA] AC/DC | ** I_V typ. [mcd] | * λ_D [nm] |
| NLD28620350B | rot/red | 24 | 15 | 3 x 2600 | 630 |
| NLD28620351B | grün/green | 24 | 15 | 3 x 5000 | 525 |
| NLD28620352B | gelb/yellow | 24 | 15 | 3 x 1500 | 587 |
| NLD28620357B | blau/blue | 24 | 15 | 3 x 2600 | 470 |
| NLD2862035W3B | weiß klar/white clear | 24 | 15 | 3 x 3900 | * |
| NLD2862035W3DB | weiß diffus/white diffused | 24 | 15 | 3 x 2600 | * |
| NLD28620450B | rot/red | 28 | 15 | 3 x 2600 | 630 |
| NLD28620451B | grün/green | 28 | 15 | 3 x 5000 | 525 |
| NLD28620452B | gelb/yellow | 28 | 15 | 3 x 1500 | 587 |
| NLD28620457B | blau/blue | 28 | 15 | 3 x 2600 | 470 |
| NLD2862045W3B | weiß klar/white clear | 28 | 15 | 3 x 3900 | * |
| NLD2860045W3DB | weiß diffus/white diffused | 28 | 15 | 3 x 2600 | * |

*Farbkoordinaten / chromaticity coordinates $X = 0,31$ $Y = 0,32$

**Lichtstärkedaten der verwendeten Leuchtdioden bei / Luminous intensity data of the used LEDs at: $I_{\text{OP typ.DC}}$

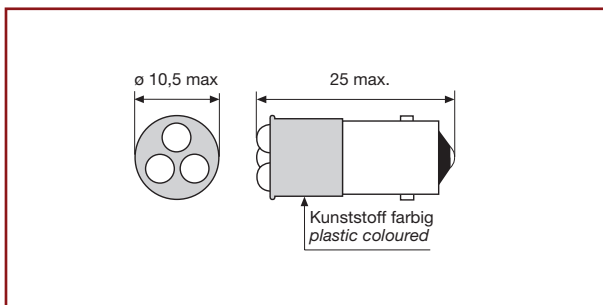
Sowohl für AC- als auch DC-Einsatz geeignet.
Keine Helligkeitsunterschiede. Bipolarität an DC-Betrieb.
Can be used without any problems on a DC voltage and AC voltage with the same light output. Bipolarity on DC voltage.

Bedingt durch die Fertigungstoleranzen der Leuchtdioden kann es zu geringfügigen Schwankungen der Farbe (Farbtemperatur) kommen. Es kann deshalb nicht ausgeschlossen werden, dass die Farben der Leuchtdioden eines Fertigungsloses unterschiedlich wahrgenommen werden.

Due to production tolerances, colour temperature variations may be detected within individual consignments.

NLD-LEDs

T10x25 Bajonetts socket TRIO-LED, BA9s, AC/DC, with Einweggleichrichter T10x25 BA9s TRIO-LED, AC/DC, with half wave rectifier



Lampensockel nach DIN EN 60061-1: BA9s / Lamp base in accordance to DIN EN 60061-1: BA9s
Alle angegebenen Maße in mm / All dimensions are given in mm

Elektr. und optische Daten sind bei einer Umgebungstemperatur von $T_U = 25^\circ\text{C}$ gemessen
Electrical and optical data are measured at an ambient temperature of $T_A = 25^\circ\text{C}$

Lagertemperatur / storage temperature $T_{STG} : -25^\circ\text{C} - +80^\circ\text{C}$
Umgebungstemperatur / ambient temperature $T_A : -20^\circ\text{C} - +60^\circ\text{C}$
Spannungstoleranz / voltage tolerance $U_{OP} : \pm 10\%$

| Bestell-Nr. Part No. | Farbe Colour | Spannung Voltage | Strom Current | Lichtstärke Lumi. Intensity | Dominante Wellenlänge Dominant Wavelength * λ_D [nm] |
|-------------------------|----------------------------|-----------------------|------------------------------|--------------------------------|--|
| | | U_{OP} [V] AC/DC | $I_{OP\ typ.}$ [mA] AC/DC | ** $I_V\ typ.$ [mcd] | |
| NLD28620350 | rot/red | 24 | 9 / 18 | 3 x 3000 | 630 |
| NLD28620351 | grün/green | 24 | 4 / 8 | 3 x 2600 | 525 |
| NLD28620352 | gelb/yellow | 24 | 9 / 18 | 3 x 1800 | 587 |
| NLD28620357 | blau/blue | 24 | 4 / 8 | 3 x 1400 | 470 |
| NLD2862035W3 | weiß klar/white clear | 24 | 4 / 8 | 3 x 2100 | * |
| NLD2862035W3D | weiß diffus/white diffused | 24 | 4 / 8 | 3 x 1400 | * |
| NLD28620450 | rot/red | 28 | 9 / 18 | 3 x 3000 | 630 |
| NLD28620451 | grün/green | 28 | 5 / 10 | 3 x 3300 | 525 |
| NLD28620452 | gelb/yellow | 28 | 9 / 18 | 3 x 1800 | 587 |
| NLD28620457 | blau/blue | 28 | 5 / 10 | 3 x 1700 | 470 |
| NLD2862045W3 | weiß klar/white clear | 28 | 5 / 10 | 3 x 2600 | * |
| NLD2860045W3D | weiß diffus/white diffused | 28 | 5 / 10 | 3 x 1700 | * |

*Farbkoordinaten / chromaticity coordinates $X = 0,31$ $Y = 0,32$

**Lichtstärkedaten der verwendeten Leuchtdioden bei / Luminous intensity data of the used LEDs at: $I_{OP\ typ.DC}$

Diese NLD-LEDs sind mit einer Schutzdiode in Reihe zum Widerstand und der LED gefertigt. Sie können bei Gleich- und Wechselspannung eingesetzt werden. Der typische Helligkeitsrückgang bei Wechselspannung gegenüber dem Betrieb an Gleichspannung liegt bei ca. 25%.

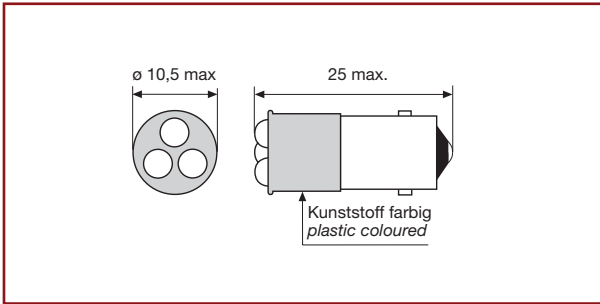
These NLD-LEDs are built with a protection diode in series with the resistor and the LED. They can be used on DC voltage and AC voltage. The typical light reduction on AC voltage against DC voltage operation is around 25%..

Bedingt durch die Fertigungstoleranzen der Leuchtdioden kann es zu geringfügigen Schwankungen der Farbe (Farbtemperatur) kommen. Es kann deshalb nicht ausgeschlossen werden, dass die Farben der Leuchtdioden eines Fertigungsloses unterschiedlich wahrgenommen werden.

Due to production tolerances, colour temperature variations may be detected within individual consignments.

NLD-LEDs

T10x25 Bajonettsockel TRIO-LED, BA9s, 130VDC T10x25 BA9s TRIO-LED, 130VDC



Lampensockel nach DIN EN 60061-1: BA9s / Lamp base in accordance to DIN EN 60061-1: BA9s
Alle angegebenen Maße in mm / All dimensions are given in mm

Elektr. und optische Daten sind bei einer Umgebungstemperatur von $T_U = 25^\circ\text{C}$ gemessen
Electrical and optical data are measured at an ambient temperature of $T_A = 25^\circ\text{C}$

Lagertemperatur / storage temperature $T_{\text{STG}} : -25^\circ\text{C} - +80^\circ\text{C}$
Umgebungstemperatur / ambient temperature $T_A : -20^\circ\text{C} - +60^\circ\text{C}$
Spannungstoleranz / voltage tolerance $U_{\text{OP}} : -10\% - +5\%$

| Bestell-Nr. Part No. | Farbe Colour | Spannung Voltage | Strom Current | Lichtstärke Lumi. Intensity | Dominante Wellenlänge Dominant Wavelength |
|-------------------------|----------------------------|-----------------------|---------------------------|--------------------------------|--|
| | | U_{OP} [VDC] | $I_{\text{OP typ.}}$ [mA] | $I_{\text{V typ.}}$ [mcd] | λ_D [nm] |
| NLD28628130 | rot/red | 130 | 3 | 3 x 500 | 630 |
| NLD28628131 | grün/green | 130 | 3 | 3 x 1000 | 525 |
| NLD28628132 | gelb/yellow | 130 | 3 | 3 x 300 | 587 |
| NLD28628137 | blau/blue | 130 | 3 | 3 x 500 | 470 |
| NLD2862813W3 | weiß klar/white clear | 130 | 3 | 3 x 800 | * |
| NLD2862813W3D | weiß diffus/white diffused | 130 | 3 | 3 x 500 | * |

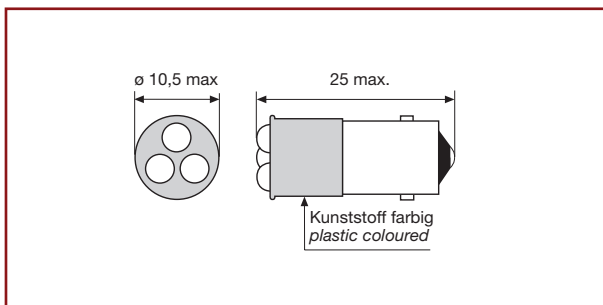
* Farbkoordinaten /
chromaticity coordinates $X = 0,31$ $Y = 0,32$

Nur für den Einsatz an Gleichspannung geeignet.
For use on DC voltage only.

Bedingt durch die Fertigungstoleranzen der Leuchtdioden kann es zu geringfügigen Schwankungen der Farbe (Farbtemperatur) kommen. Es kann deshalb nicht ausgeschlossen werden, dass die Farben der Leuchtdioden eines Fertigungsloses unterschiedlich wahrgenommen werden.
Due to production tolerances, colour temperature variations may be detected within individual consignments.

NLD-LEDs

T10x25 Bajonettsockel TRIO-LED, BA9s, 130VAC, 230VAC T10x25 BA9s TRIO-LED, 130VAC, 230VAC



Lampensockel nach DIN EN 60061-1: BA9s / Lamp base in accordance to DIN EN 60061-1: BA9s
Alle angegebenen Maße in mm / All dimensions are given in mm

Elektr. und optische Daten sind bei einer Umgebungstemperatur von $T_U = 25^\circ\text{C}$ gemessen
Electrical and optical data are measured at an ambient temperature of $T_A = 25^\circ\text{C}$

Lagertemperatur / storage temperature $T_{\text{STG}} : -25^\circ\text{C} - +80^\circ\text{C}$
Umgebungstemperatur / ambient temperature $T_A : -20^\circ\text{C} - +60^\circ\text{C}$
Spannungstoleranz / voltage tolerance $U_{\text{OP}} : -10\% - +5\%$

| Bestell-Nr. Part No. | Farbe Colour | Spannung Voltage | Strom Current | Lichtstärke Lumi. Intensity | Dominante Wellenlänge Dominant Wavelength |
|-------------------------|----------------------------|-----------------------|---------------------------|--------------------------------|--|
| | | U_{OP} [VAC] | $I_{\text{OP typ.}}$ [mA] | $I_V \text{ typ.}$ [mcd] | λ_D [nm] |
| NLD28626130 | rot/red | 130 ¹ | 5 | 3 x 900 | 630 |
| NLD28626131 | grün/green | 130 ¹ | 5 | 3 x 1700 | 525 |
| NLD28626132 | gelb/yellow | 130 ¹ | 5 | 3 x 500 | 587 |
| NLD28626137 | blau/blue | 130 ¹ | 5 | 3 x 900 | 470 |
| NLD2862613W3 | weiß klar/white clear | 130 ¹ | 5 | 3 x 1300 | * |
| NLD2862613W3D | weiß diffus/white diffused | 130 ¹ | 5 | 3 x 900 | * |
| NLD28626230 | rot/red | 230 ² | 3 | 3 x 500 | 630 |
| NLD28626231 | grün/green | 230 ² | 3 | 3 x 1000 | 525 |
| NLD28626232 | gelb/yellow | 230 ² | 3 | 3 x 300 | 587 |
| NLD28626237 | blau/blue | 230 ² | 3 | 3 x 500 | 470 |
| NLD2862623W3 | weiß klar/white clear | 230 ² | 3 | 3 x 800 | * |
| NLD2862623W3D | weiß diffus/white diffused | 230 ² | 3 | 3 x 500 | * |

*Farbkoordinaten / chromaticity coordinates $X = 0,31$ $Y = 0,32$

Nur für den Einsatz an Wechselspannung geeignet.
For use on AC voltage only.

¹ Die LED ist zum direkten Anschluss an die Versorgungsspannung von 130VAC dimensioniert. Ein Betrieb an einer höheren Versorgungsspannung mittels handelsüblicher Lampenfassungselemente mit integriertem Vorwiderstand, ist nicht zulässig.

This LED is developed to run on a supply voltage of 130VAC only. An operation at a higher supply voltage using commercial lampholders with integrated resistors, is not approved.

² Die 230VAC Type eignet sich auch zum Einsatz in handelsüblichen Lampenfassungselementen mit integriertem Vorwiderstand. Sie ersetzen somit direkt die 130V 20mA-Glühlampen.

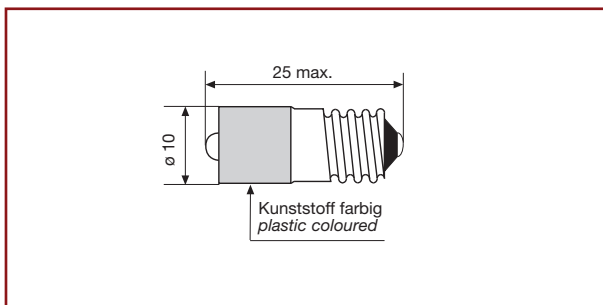
The 230VAC version is also for use in a lampholder with integrated resistors to replace 130V 20mA incandescent lamps.

Bedingt durch die Fertigungstoleranzen der Leuchtdioden kann es zu geringfügigen Schwankungen der Farbe (Farbtemperatur) kommen. Es kann deshalb nicht ausgeschlossen werden, dass die Farben der Leuchtdioden eines Fertigungsloses unterschiedlich wahrgenommen werden.

Due to production tolerances, colour temperature variations may be detected within individual consignments.

NLD-LEDs

T10x25 Schraubsockel LED, E10, AC/DC, mit Einweggleichrichter T10x25 E10 LED, AC/DC, with half wave rectifier



Lampensockel nach DIN EN 60061-1: E10 / Lamp base in accordance to DIN EN 60061-1: E10
Alle angegebenen Maße in mm / All dimensions are given in mm

Elektr. und optische Daten sind bei einer Umgebungstemperatur von $T_U = 25^\circ\text{C}$ gemessen
Electrical and optical data are measured at an ambient temperature of $T_A = 25^\circ\text{C}$

Lagertemperatur / storage temperature $T_{\text{STG}} : -25^\circ\text{C} - +80^\circ\text{C}$
Umgebungstemperatur / ambient temperature $T_A : -20^\circ\text{C} - +60^\circ\text{C}$
Spannungstoleranz / voltage tolerance $U_{\text{OP}} : \pm 10\%$

| Bestell-Nr. Part No. | Farbe Colour | Spannung Voltage | Strom Current | Lichtstärke Lumi. Intensity | Dominante Wellenlänge Dominant Wavelength * λ_D [nm] |
|-------------------------|----------------------------|------------------------------|------------------------------------|--------------------------------|--|
| | | U_{OP} [V] AC/DC | $I_{\text{OP typ.}}$ [mA] AC/DC | ** I_V typ. [mcd] | |
| NLD28601250 | rot/red | 12 | 9 / 18 | 3000 | 630 |
| NLD28601251 | grün/green | 12 | 4 / 8 | 2600 | 525 |
| NLD28601252 | gelb/yellow | 12 | 9 / 18 | 1800 | 587 |
| NLD28601257 | blau/blue | 12 | 4 / 8 | 1400 | 470 |
| NLD2860125W3 | weiß klar/white clear | 12 | 4 / 8 | 2100 | * |
| NLD2860125W3D | weiß diffus/white diffused | 12 | 4 / 8 | 1400 | * |
| NLD28601350 | rot/red | 24 | 9 / 18 | 3100 | 630 |
| NLD28601351 | grün/green | 24 | 3 / 6 | 2000 | 525 |
| NLD28601352 | gelb/yellow | 24 | 9 / 18 | 1800 | 587 |
| NLD28601357 | blau/blue | 24 | 3 / 6 | 1000 | 470 |
| NLD2860135W3 | weiß klar/white clear | 24 | 3 / 6 | 1600 | * |
| NLD2860135W3D | weiß diffus/white diffused | 24 | 3 / 6 | 1000 | * |
| NLD28601450 | rot/red | 28 | 7 / 14 | 2400 | 630 |
| NLD28601451 | grün/green | 28 | 4 / 8 | 2600 | 525 |
| NLD28601452 | gelb/yellow | 28 | 7 / 14 | 1400 | 587 |
| NLD28601457 | blau/blue | 28 | 4 / 8 | 1400 | 470 |
| NLD2860145W3 | weiß klar/white clear | 28 | 4 / 8 | 2100 | * |
| NLD2860145W3D | weiß diffus/white diffused | 28 | 4 / 8 | 1400 | * |

*Farbkoordinaten / chromaticity coordinates $X = 0,31$ $Y = 0,32$

**Lichtstärkedaten der verwendeten Leuchtdioden bei / Luminous intensity data of the used LEDs at: $I_{\text{OP typ.DC}}$

Diese NLD-LEDs sind mit einer Schutzdiode in Reihe zum Widerstand und der LED gefertigt. Sie können bei Gleich- und Wechselspannung eingesetzt werden. Der typische Helligkeitsrückgang bei Wechselspannung gegenüber dem Betrieb an Gleichspannung liegt bei ca. 25%.

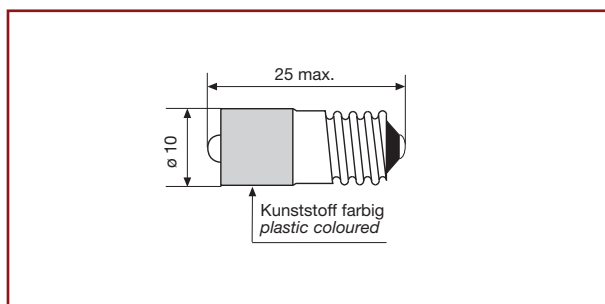
These NLD-LEDs are built with a protection diode in series with the resistor and the LED. They can be used on DC voltage and AC voltage. The typical light reduction on AC voltage against DC voltage operation is around 25%.

Bedingt durch die Fertigungstoleranzen der Leuchtdioden kann es zu geringfügigen Schwankungen der Farbe (Farbtemperatur) kommen. Es kann deshalb nicht ausgeschlossen werden, dass die Farben der Leuchtdioden eines Fertigungsloses unterschiedlich wahrgenommen werden.

Due to production tolerances, colour temperature variations may be detected within individual consignments.

NLD-LEDs

T10x25 Schraubsockel LED, E10, AC/DC, mit Brückengleichrichter T10x25 E10 LED, AC/DC, with bridge rectifier



Lampensockel nach DIN EN 60061-1: E10 / Lamp base in accordance to DIN EN 60061-1: E10
Alle angegebenen Maße in mm / All dimensions are given in mm

Elektr. und optische Daten sind bei einer Umgebungstemperatur von $T_U = 25^\circ\text{C}$ gemessen
Electrical and optical data are measured at an ambient temperature of $T_A = 25^\circ\text{C}$

Lagertemperatur / storage temperature $T_{\text{STG}} : -25^\circ\text{C} - +80^\circ\text{C}$
Umgebungstemperatur / ambient temperature $T_A : -20^\circ\text{C} - +60^\circ\text{C}$
Spannungstoleranz / voltage tolerance $U_{\text{OP}} : \pm 10\%$

| Bestell-Nr. Part No. | Farbe Colour | Spannung Voltage | Strom Current | Lichtstärke Lumi. Intensity | Dominante Wellenlänge Dominant Wavelength |
|-------------------------|----------------------------|------------------------------|------------------------------------|--------------------------------|--|
| | | U_{OP} [V] AC/DC | $I_{\text{OP typ.}}$ [mA] AC/DC | ** I_V typ. [mcd] | * λ_D [nm] |
| NLD28603250 | rot/red | 12 | 16 | 2700 | 630 |
| NLD28603251 | grün/green | 12 | 6 | 2000 | 525 |
| NLD28603252 | gelb/yellow | 12 | 16 | 1600 | 587 |
| NLD28603257 | blau/blue | 12 | 6 | 1000 | 470 |
| NLD2860325W3 | weiß klar/white clear | 12 | 6 | 1600 | * |
| NLD2860325W3D | weiß diffus/white diffused | 12 | 6 | 1000 | * |
| NLD28603350 | rot/red | 24 | 15 | 2600 | 630 |
| NLD28603351 | grün/green | 24 | 5 | 1700 | 525 |
| NLD28603352 | gelb/yellow | 24 | 15 | 1500 | 587 |
| NLD28603357 | blau/blue | 24 | 5 | 900 | 470 |
| NLD2860335W3 | weiß klar/white clear | 24 | 5 | 1300 | * |
| NLD2860335W3D | weiß diffus/white diffused | 24 | 5 | 900 | * |
| NLD28603450 | rot/red | 28 | 14 | 2400 | 630 |
| NLD28603451 | grün/green | 28 | 6 | 2000 | 525 |
| NLD28603452 | gelb/yellow | 28 | 14 | 1400 | 587 |
| NLD28603457 | blau/blue | 28 | 6 | 1000 | 470 |
| NLD2860345W3 | weiß klar/white clear | 28 | 6 | 1600 | * |
| NLD2860345W3D | weiß diffus/white diffused | 28 | 6 | 1000 | * |

*Farbkoordinaten / chromaticity coordinates $X = 0,31$ $Y = 0,32$

**Lichtstärkedaten der verwendeten Leuchtdioden bei / Luminous intensity data of the used LEDs at: $I_{\text{OP typ.DC}}$

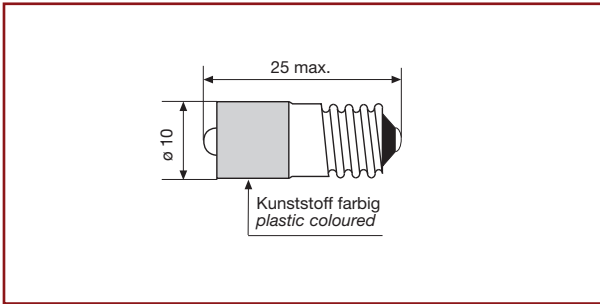
Sowohl für AC- als auch DC-Einsatz geeignet.
Keine Helligkeitsunterschiede. Bipolarität an DC-Betrieb.
Can be used without any problems on a DC voltage and AC voltage with the same light output. Bipolarity on DC voltage.

Bedingt durch die Fertigungstoleranzen der Leuchtdioden kann es zu geringfügigen Schwankungen der Farbe (Farbtemperatur) kommen. Es kann deshalb nicht ausgeschlossen werden, dass die Farben der Leuchtdioden eines Fertigungsloses unterschiedlich wahrgenommen werden.

Due to production tolerances, colour temperature variations may be detected within individual consignments.

NLD-LEDs

T10x25 Schraubsockel LED, E10, 130VDC T10x25 E10 LED, 130VDC



Lampensockel nach DIN EN 60061-1: E10 / Lamp base in accordance to DIN EN 60061-1: E10
Alle angegebenen Maße in mm / All dimensions are given in mm

Elektr. und optische Daten sind bei einer Umgebungstemperatur von $T_U = 25^\circ\text{C}$ gemessen
Electrical and optical data are measured at an ambient temperature of $T_A = 25^\circ\text{C}$

Lagertemperatur / storage temperature $T_{\text{STG}} : -25^\circ\text{C} - +80^\circ\text{C}$
Umgebungstemperatur / ambient temperature $T_A : -20^\circ\text{C} - +60^\circ\text{C}$
Spannungstoleranz / voltage tolerance $U_{\text{OP}} : -10\% - +5\%$

| Bestell-Nr. Part No. | Farbe Colour | Spannung Voltage | Strom Current | Lichtstärke Lumi. Intensity | Dominante Wellenlänge Dominant Wavelength |
|-------------------------|----------------------------|------------------------|---------------------------|--------------------------------|--|
| | | U_{OP} VDC | $I_{\text{OP typ.}}$ [mA] | $I_V \text{ typ.}$ [mcd] | λ_D [nm] |
| NLD28609130 | rot/red | 130 | 3 | 500 | 630 |
| NLD28609131 | grün/green | 130 | 3 | 1000 | 525 |
| NLD28609132 | gelb/yellow | 130 | 3 | 300 | 587 |
| NLD28609137 | blau/blue | 130 | 3 | 500 | 470 |
| NLD2860913W3 | weiß klar/white clear | 130 | 3 | 800 | * |
| NLD2860913W3D | weiß diffus/white diffused | 130 | 3 | 500 | * |

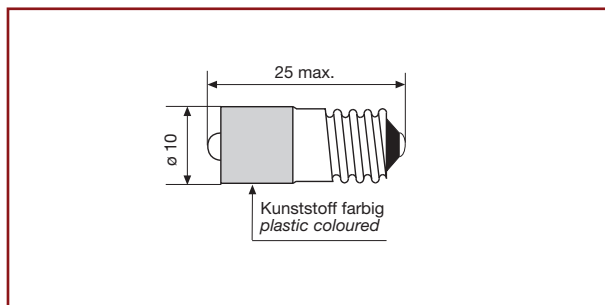
* Farbkoordinaten /
chromaticity coordinates $X = 0,31$ $Y = 0,32$

Nur für den Einsatz an Gleichspannung geeignet.
For use on DC voltage only.

Bedingt durch die Fertigungstoleranzen der Leuchtdioden kann es zu geringfügigen Schwankungen der Farbe (Farbtemperatur) kommen. Es kann deshalb nicht ausgeschlossen werden, dass die Farben der Leuchtdioden eines Fertigungsloses unterschiedlich wahrgenommen werden.
Due to production tolerances, colour temperature variations may be detected within individual consignments.

NLD-LEDs

T10x25 Schraubsockel LED, E10, 130VAC, 230VAC T10x25 E10 LED, 130VAC, 230VAC



Lampensockel nach DIN EN 60061-1: E10 / Lamp base in accordance to DIN EN 60061-1: E10
Alle angegebenen Maße in mm / All dimensions are given in mm

Elektr. und optische Daten sind bei einer Umgebungstemperatur von $T_U = 25^\circ\text{C}$ gemessen
Electrical and optical data are measured at an ambient temperature of $T_A = 25^\circ\text{C}$

Lagertemperatur / storage temperature $T_{\text{STG}} : -25^\circ\text{C} - +80^\circ\text{C}$
Umgebungstemperatur / ambient temperature $T_A : -20^\circ\text{C} - +60^\circ\text{C}$
Spannungstoleranz / voltage tolerance $U_{\text{OP}} : -10\% - +5\%$

| Bestell-Nr. Part No. | Farbe Colour | Spannung Voltage | Strom Current | Lichtstärke Lumi. Intensity | Dominante Wellenlänge Dominant Wavelength |
|-------------------------|----------------------------|-----------------------|---------------------------|--------------------------------|--|
| | | U_{OP} [VAC] | $I_{\text{OP typ.}}$ [mA] | $I_V \text{ typ.}$ [mcd] | λ_D [nm] |
| NLD28607130 | rot/red | 130 ¹ | 5 | 900 | 630 |
| NLD28607131 | grün/green | 130 ¹ | 5 | 1700 | 525 |
| NLD28607132 | gelb/yellow | 130 ¹ | 5 | 500 | 587 |
| NLD28607137 | blau/blue | 130 ¹ | 5 | 900 | 470 |
| NLD2860713W3 | weiß klar/white clear | 130 ¹ | 5 | 1300 | * |
| NLD2860713W3D | weiß diffus/white diffused | 130 ¹ | 5 | 900 | * |
| NLD28607230 | rot/red | 230 ² | 3 | 500 | 630 |
| NLD28607231 | grün/green | 230 ² | 3 | 1000 | 525 |
| NLD28607232 | gelb/yellow | 230 ² | 3 | 300 | 587 |
| NLD28607237 | blau/blue | 230 ² | 3 | 500 | 470 |
| NLD2860723W3 | weiß klar/white clear | 230 ² | 3 | 800 | * |
| NLD2860723W3D | weiß diffus/white diffused | 230 ² | 3 | 500 | * |

* Farbkoordinaten /
chromaticity coordinates $X = 0,31$ $Y = 0,32$

Nur für den Einsatz an Wechselspannung geeignet.
For use on AC voltage only.

¹ Die LED ist zum direkten Anschluß an die Versorgungsspannung von 130VAC dimensioniert. Ein Betrieb an einer höheren Versorgungsspannung mittels handelsüblicher Lampenfassungselemente mit integriertem Vorwiderstand, ist nicht zulässig.

This LED is developed to run on a supply voltage of 130VAC only. An operation at a higher supply voltage using commercial lampholders with integrated resistors, is not approved.

² Die 230VAC Type eignet sich auch zum Einsatz handelsüblichen Lampenfassungselementen mit integriertem Vorwiderstand. Sie ersetzen somit direkt die 130V 20mA-Glühlampen.

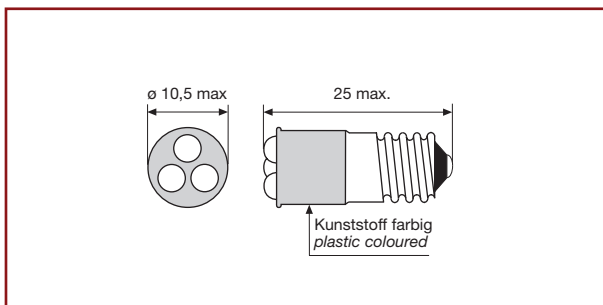
The 230VAC version is also for use in a lampholder with integrated resistors to replace 130V 20mA incandescent lamps.

Bedingt durch die Fertigungstoleranzen der Leuchtdioden kann es zu geringfügigen Schwankungen der Farbe (Farbtemperatur) kommen. Es kann deshalb nicht ausgeschlossen werden, dass die Farben der Leuchtdioden eines Fertigungsloses unterschiedlich wahrgenommen werden.

Due to production tolerances, colour temperature variations may be detected within individual consignments.

NLD-LEDs

T10x25 Schraubsockel, TRIO-LED, E10, AC/DC, mit Einweggleichrichter T10x25 E10 TRIO-LED, AC/DC, with half wave rectifier



Lampensockel nach DIN EN 60061-1: E10 / Lamp base in accordance to DIN EN 60061-1: E10
Alle angegebenen Maße in mm / All dimensions are given in mm

Elektr. und optische Daten sind bei einer Umgebungstemperatur von $T_U = 25^\circ\text{C}$ gemessen
Electrical and optical data are measured at an ambient temperature of $T_A = 25^\circ\text{C}$

Lagertemperatur / storage temperature $T_{\text{STG}} : -25^\circ\text{C} - +80^\circ\text{C}$
Umgebungstemperatur / ambient temperature $T_A : -20^\circ\text{C} - +60^\circ\text{C}$
Spannungstoleranz / voltage tolerance $U_{\text{OP}} : \pm 10\%$

| Bestell-Nr. Part No. | Farbe Colour | Spannung Voltage | Strom Current | Lichtstärke Lumi. Intensity | Dominante Wellenlänge Dominant Wavelength * λ_D [nm] |
|-------------------------|----------------------------|------------------------------|------------------------------------|--------------------------------|--|
| | | U_{OP} [V] AC/DC | $I_{\text{OP typ.}}$ [mA] AC/DC | ** I_V typ. [mcd] | |
| NLD28621350 | rot/red | 24 | 9 / 18 | 3 x 3000 | 630 |
| NLD28621351 | grün/green | 24 | 4 / 8 | 3 x 2600 | 525 |
| NLD28621352 | gelb/yellow | 24 | 9 / 18 | 3 x 1800 | 587 |
| NLD28621357 | blau/blue | 24 | 4 / 8 | 3 x 1400 | 470 |
| NLD2862135W3 | weiß klar/white clear | 24 | 4 / 8 | 3 x 2100 | * |
| NLD2862135W3D | weiß diffus/white diffused | 24 | 4 / 8 | 3 x 1400 | * |
| NLD28621450 | rot/red | 28 | 9 / 18 | 3 x 3000 | 630 |
| NLD28621451 | grün/green | 28 | 5 / 10 | 3 x 3300 | 525 |
| NLD28621452 | gelb/yellow | 28 | 9 / 18 | 3 x 1800 | 587 |
| NLD28621457 | blau/blue | 28 | 5 / 10 | 3 x 1700 | 470 |
| NLD2862145W3 | weiß klar/white clear | 28 | 5 / 10 | 3 x 2600 | * |
| NLD2862145W3D | weiß diffus/white diffused | 28 | 5 / 10 | 3 x 1700 | * |

*Farbkoordinaten / chromaticity coordinates $X = 0,31$ $Y = 0,32$

**Lichtstärkedaten der verwendeten Leuchtdioden bei / Luminous intensity data of the used LEDs at: $I_{\text{OP typ.DC}}$

Diese NLD-LEDs sind mit einer Schutzdiode in Reihe zum Widerstand und der LED gefertigt. Sie können bei Gleich- und Wechselspannung eingesetzt werden. Der typische Helligkeitsrückgang bei Wechselspannung gegenüber dem Betrieb an Gleichspannung liegt bei ca. 25%.

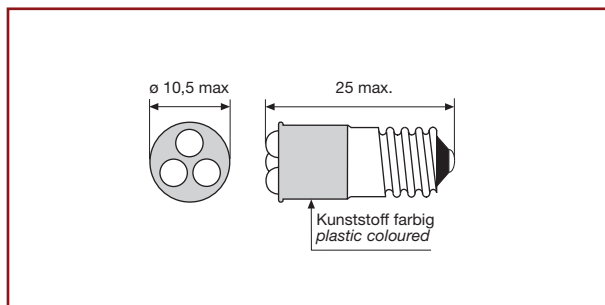
These NLD-LEDs are built with a protection diode in series with the resistor and the LED. They can be used on DC voltage and AC voltage. The typical light reduction on AC voltage against DC voltage operation is around 25%..

Bedingt durch die Fertigungstoleranzen der Leuchtdioden kann es zu geringfügigen Schwankungen der Farbe (Farbtemperatur) kommen. Es kann deshalb nicht ausgeschlossen werden, dass die Farben der Leuchtdioden eines Fertigungsloses unterschiedlich wahrgenommen werden.

Due to production tolerances, colour temperature variations may be detected within individual consignments.

NLD-LEDs

T10x25 Schraubsockel,, TRIO-LED, E10, AC/DC, mit Brückengleichrichter T10x25 E10 TRIO-LED, AC/DC, with bridge rectifier



Lampensockel nach DIN EN 60061-1: E10 / Lamp base in accordance to DIN EN 60061-1: E10
Alle angegebenen Maße in mm / All dimensions are given in mm

Elektr. und optische Daten sind bei einer Umgebungstemperatur von $T_U = 25^\circ\text{C}$ gemessen
Electrical and optical data are measured at an ambient temperature of $T_A = 25^\circ\text{C}$

Lagertemperatur / storage temperature $T_{\text{STG}} : -25^\circ\text{C} - +80^\circ\text{C}$
Umgebungstemperatur / ambient temperature $T_A : -20^\circ\text{C} - +60^\circ\text{C}$
Spannungstoleranz / voltage tolerance $U_{\text{OP}} : \pm 10\%$

| Bestell-Nr. Part No. | Farbe Colour | Spannung Voltage | Strom Current | Lichtstärke Lumi. Intensity | Dominante Wellenlänge Dominant Wavelength |
|-------------------------|----------------------------|------------------------------|------------------------------------|--------------------------------|--|
| | | U_{OP} [V] AC/DC | $I_{\text{OP typ.}}$ [mA] AC/DC | ** I_V typ. [mcd] | * λ_D [nm] |
| NLD28621350B | rot/red | 24 | 15 | 3 x 2600 | 630 |
| NLD28621351B | grün/green | 24 | 15 | 3 x 5000 | 525 |
| NLD28621352B | gelb/yellow | 24 | 15 | 3 x 1500 | 587 |
| NLD28621357B | blau/blue | 24 | 15 | 3 x 2600 | 470 |
| NLD2862135W3B | weiß klar/white clear | 24 | 15 | 3 x 3900 | * |
| NLD2862135W3DB | weiß diffus/white diffused | 24 | 15 | 3 x 2600 | * |
| NLD28621450B | rot/red | 28 | 15 | 3 x 2600 | 630 |
| NLD28621451B | grün/green | 28 | 15 | 3 x 5000 | 525 |
| NLD28621452B | gelb/yellow | 28 | 15 | 3 x 1500 | 587 |
| NLD28621457B | blau/blue | 28 | 15 | 3 x 2600 | 470 |
| NLD2862145W3B | weiß klar/white clear | 28 | 15 | 3 x 3900 | * |
| NLD2862145W3DB | weiß diffus/white diffused | 28 | 15 | 3 x 2600 | * |

*Farbkoordinaten / chromaticity coordinates $X = 0,31$ $Y = 0,32$

**Lichtstärkedaten der verwendeten Leuchtdioden bei / Luminous intensity data of the used LEDs at: $I_{\text{OP typ.DC}}$

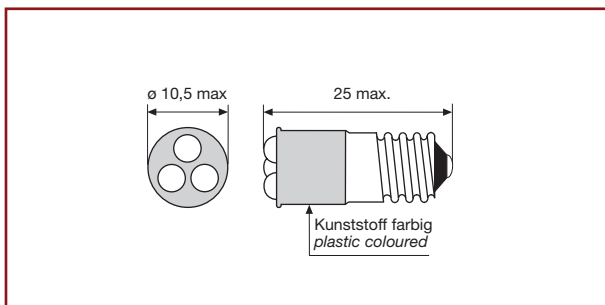
Sowohl für AC- als auch DC-Einsatz geeignet.
Keine Helligkeitsunterschiede. Bipolarität an DC-Betrieb.
Can be used without any problems on a DC voltage and AC voltage with the same light output. Bipolarity on DC voltage.

Bedingt durch die Fertigungstoleranzen der Leuchtdioden kann es zu geringfügigen Schwankungen der Farbe (Farbtemperatur) kommen. Es kann deshalb nicht ausgeschlossen werden, dass die Farben der Leuchtdioden eines Fertigungsloses unterschiedlich wahrgenommen werden.

Due to production tolerances, colour temperature variations may be detected within individual consignments.

NLD-LEDs

T10x25 Schraubsockel, TRIO-LED, E10, 130VDC T10x25 E10 TRIO-LED, 130VDC



Lampensockel nach DIN EN 60061-1: E10 / Lamp base in accordance to DIN EN 60061-1: E10
Alle angegebenen Maße in mm / All dimensions are given in mm

Elektr. und optische Daten sind bei einer Umgebungstemperatur von $T_U = 25^\circ\text{C}$ gemessen
Electrical and optical data are measured at an ambient temperature of $T_A = 25^\circ\text{C}$

Lagertemperatur / storage temperature $T_{\text{STG}} : -25^\circ\text{C} - +80^\circ\text{C}$
Umgebungstemperatur / ambient temperature $T_A : -20^\circ\text{C} - +60^\circ\text{C}$
Spannungstoleranz / voltage tolerance $U_{\text{OP}} : -10\% - +5\%$

| Bestell-Nr. Part No. | Farbe Colour | Spannung Voltage | Strom Current | Lichtstärke Lumi. Intensity | Dominante Wellenlänge Dominant Wavelength |
|-------------------------|----------------------------|-----------------------|---------------------------|--------------------------------|--|
| | | U_{OP} [VDC] | $I_{\text{OP typ.}}$ [mA] | $I_{\text{V typ.}}$ [mcd] | λ_{D} [nm] |
| NLD28629130 | rot/red | 130 | 3 | 3 x 500 | 630 |
| NLD28629131 | grün/green | 130 | 3 | 3 x 1000 | 525 |
| NLD28629132 | gelb/yellow | 130 | 3 | 3 x 300 | 587 |
| NLD28629137 | blau/blue | 130 | 3 | 3 x 500 | 470 |
| NLD2862913W3 | weiß klar/white clear | 130 | 3 | 3 x 800 | * |
| NLD2862913W3D | weiß diffus/white diffused | 130 | 3 | 3 x 500 | * |

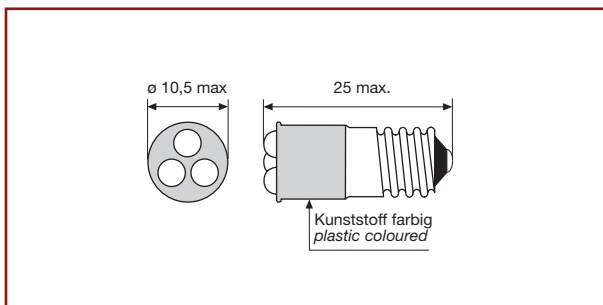
* Farbkoordinaten /
chromaticity coordinates $X = 0,31$ $Y = 0,32$

Nur für den Einsatz an Gleichspannung geeignet.
For use on DC voltage only.

Bedingt durch die Fertigungstoleranzen der Leuchtdioden kann es zu geringfügigen Schwankungen der Farbe (Farbtemperatur) kommen. Es kann deshalb nicht ausgeschlossen werden, dass die Farben der Leuchtdioden eines Fertigungsloses unterschiedlich wahrgenommen werden.
Due to production tolerances, colour temperature variations may be detected within individual consignments.

NLD-LEDs

T10x25 Schraubsockel, TRIO-LED, E10, 130VAC, 230VAC T10x25 BA9s TRIO-LED, 130VAC, 230VAC



Lampensockel nach DIN EN 60061-1: E10 / Lamp base in accordance to DIN EN 60061-1: E10
Alle angegebenen Maße in mm / All dimensions are given in mm

Elektr. und optische Daten sind bei einer Umgebungstemperatur von $T_U = 25^\circ\text{C}$ gemessen
Electrical and optical data are measured at an ambient temperature of $T_A = 25^\circ\text{C}$

Lagertemperatur / storage temperature $T_{\text{STG}} : -25^\circ\text{C} - +80^\circ\text{C}$
Umgebungstemperatur / ambient temperature $T_A : -20^\circ\text{C} - +60^\circ\text{C}$
Spannungstoleranz / voltage tolerance $U_{\text{OP}} : -10\% - +5\%$

| Bestell-Nr. Part No. | Farbe Colour | Spannung Voltage | Strom Current | Lichtstärke Lumi. Intensity | Dominante Wellenlänge Dominant Wavelength |
|-------------------------|----------------------------|-----------------------|---------------------------|--------------------------------|--|
| | | U_{OP} [VAC] | $I_{\text{OP typ.}}$ [mA] | $I_{\text{V typ.}}$ [mcd] | λ_D [nm] |
| NLD28627130 | rot/red | 130 ¹ | 5 | 3 x 900 | 630 |
| NLD28627131 | grün/green | 130 ¹ | 5 | 3 x 1700 | 525 |
| NLD28627132 | gelb/yellow | 130 ¹ | 5 | 3 x 500 | 587 |
| NLD28627137 | blau/blue | 130 ¹ | 5 | 3 x 900 | 470 |
| NLD2862713W3 | weiß klar/white clear | 130 ¹ | 5 | 3 x 1300 | * |
| NLD2862713W3D | weiß diffus/white diffused | 130 ¹ | 5 | 3 x 900 | * |
| NLD28627230 | rot/red | 230 ² | 3 | 3 x 500 | 630 |
| NLD28627231 | grün/green | 230 ² | 3 | 3 x 1000 | 525 |
| NLD28627232 | gelb/yellow | 230 ² | 3 | 3 x 300 | 587 |
| NLD28627237 | blau/blue | 230 ² | 3 | 3 x 500 | 470 |
| NLD2862723W3 | weiß klar/white clear | 230 ² | 3 | 3 x 800 | * |
| NLD2862723W3D | weiß diffus/white diffused | 230 ² | 3 | 3 x 500 | * |

*Farbkoordinaten / chromaticity coordinates $X = 0,31$ $Y = 0,32$

Nur für den Einsatz an Wechselspannung geeignet.
For use on AC voltage only.

¹ Die LED ist zum direkten Anschluss an die Versorgungsspannung von 130VAC dimensioniert. Ein Betrieb an einer höheren Versorgungsspannung mittels handelsüblicher Lampenfassungselemente mit integriertem Vorwiderstand, ist nicht zulässig.

This LED is developed to run on a supply voltage of 130VAC only. An operation at a higher supply voltage using commercial lampholders with integrated resistors, is not approved.

² Die 230VAC Type eignet sich auch zum Einsatz in handelsüblichen Lampenfassungselementen mit integriertem Vorwiderstand. Sie ersetzen somit direkt die 130V 20mA-Glühlampen.

The 230VAC version is also for use in a lampholder with integrated resistors to replace 130V 20mA incandescent lamps.

Bedingt durch die Fertigungstoleranzen der Leuchtdioden kann es zu geringfügigen Schwankungen der Farbe (Farbtemperatur) kommen. Es kann deshalb nicht ausgeschlossen werden, dass die Farben der Leuchtdioden eines Fertigungsloses unterschiedlich wahrgenommen werden.

Due to production tolerances, colour temperature variations may be detected within individual consignments.