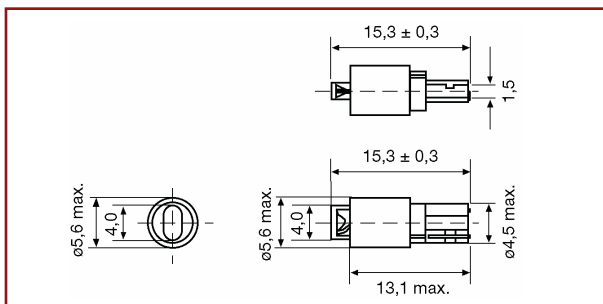


NLD-LEDs

T5 Quetschfuß LED, VDC (W2 x 4,6d) T5 Wedge base LED, VDC (W2 x 4.6d)



Alle angegebenen Maße in mm / All dimensions are given in mm

Elektr. und optische Daten sind bei einer Umgebungstemperatur von $T_U = 25^\circ\text{C}$ gemessen
Electrical and optical data are measured at an ambient temperature of $T_A = 25^\circ\text{C}$

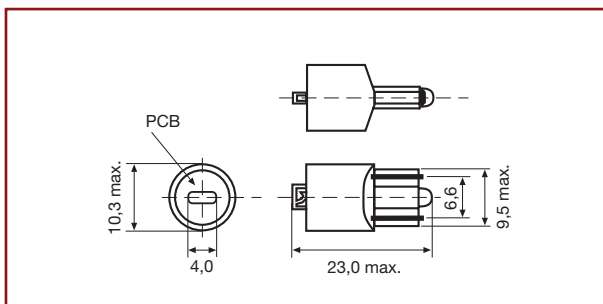
Lagertemperatur / storage temperature $T_{\text{STG}} : -40^\circ\text{C} - +100^\circ\text{C}$
Umgebungstemperatur / ambient temperature $T_A : -20^\circ\text{C} - +60^\circ\text{C}$
Spannungstoleranz / voltage tolerance $U_{\text{OP}} : \pm 5\%$

Bestell-Nr. Part No.	Farbe Colour	Spannung Voltage V_F [DC]	Strom Current I_F [mA]	Lichtstärke Lumi. Intensity $I_{V \text{ typ.}}$ [mcd]
NLD2511C1W3	weiß/white	5-8	18-20	820
NLD2511C2W3	weiß/white	12-15	18-20	820
NLD2511C3W3	weiß/white	24-28	14-18	580

Farbkoordinaten / chromaticity coordinates $X = 0,31$ $Y = 0,31$

Ohne Gleichrichter, nur für DC-Betrieb geeignet. Polarität muß beachtet werden! Polarität ist aufgedruckt!
Without rectifier only for use on DC voltage. Be aware of polarity! Polarity is shown on the base!

T10 Quetschfuß LED, VDC (W2,1 x 9,5d) T10 Wedge base LED, VDC (W2.1 x 9.5d)



Alle angegebenen Maße in mm / All dimensions are given in mm

Elektr. und optische Daten sind bei einer Umgebungstemperatur von $T_U = 25^\circ\text{C}$ gemessen
Electrical and optical data are measured at an ambient temperature of $T_A = 25^\circ\text{C}$

Lagertemperatur / storage temperature $T_{\text{STG}} : -40^\circ\text{C} - +100^\circ\text{C}$
Umgebungstemperatur / ambient temperature $T_A : -20^\circ\text{C} - +60^\circ\text{C}$
Spannungstoleranz / voltage tolerance $U_{\text{OP}} : \pm 5\%$

Bestell-Nr. Part No.	Farbe Colour	Spannung Voltage V_F [DC]	Strom Current I_F [mA]	Lichtstärke Lumi. Intensity $I_{V \text{ typ.}}$ [mcd]
NLD2511D2W3	weiß/white	12-15	18-20	820

Farbkoordinaten / chromaticity coordinates $X = 0,31$ $Y = 0,31$

Ohne Gleichrichter, nur für DC-Betrieb geeignet. Polarität muß beachtet werden! Polarität ist aufgedruckt!
Without rectifier only for use on DC voltage. Be aware of polarity! Polarity is shown on the base!