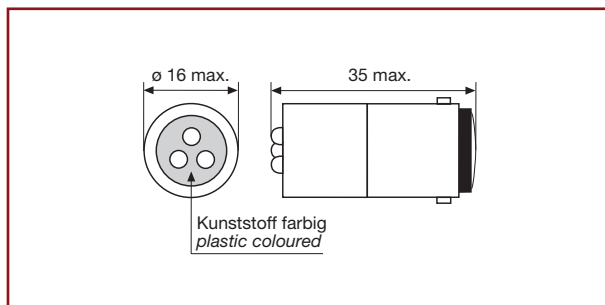


# NLD-LEDs

## T16x35 BA15d, TRIO-LED, AC/DC, mit Brückengleichrichter T16x35 BA15d, TRIO-LED, AC/DC, with bridge rectifier



Lampensockel nach DIN EN 60061-1: BA15d / Lamp base in accordance to DIN EN 60061-1: BA15d  
Alle angegebenen Maße in mm / All dimensions are given in mm

Elektr. und optische Daten sind bei einer Umgebungstemperatur von  $T_U = 25^\circ\text{C}$  gemessen  
Electrical and optical data are measured at an ambient temperature of  $T_A = 25^\circ\text{C}$

Lagertemperatur / storage temperature  $T_{STG} : -25^\circ\text{C} - +80^\circ\text{C}$   
Umgebungstemperatur / ambient temperature  $T_A : -20^\circ\text{C} - +60^\circ\text{C}$   
Spannungstoleranz / voltage tolerance  $U_{OP} : +10\%$

Bestell-Nr. Part No.	Farbe Colour	Spannung Voltage	Strom Current	Lichtstärke Lumi. Intensity	Dominante Wellenlänge Dominant Wavelength
		$U_{OP}$ [V] AC/DC	$I_{OP\ typ.}$ [mA] AC/DC	** $I_V\ typ.$ [mcd]	* $\lambda_D$ [nm]
NLD28630350	rot/red	24	15	3 x 2500	630
NLD28630351	grün/green	24	15	3 x 5000	525
NLD28630352	gelb/yellow	24	15	3 x 1500	589
NLD28630357	blau/blue	24	15	3 x 2600	470
NLD2863035W3	weiß klar/white clear	24	15	3 x 3900	*
NLD2863035W3D	weiß diffus/white diffuse	24	15	3 x 2600	*
NLD28630450	rot/red	28	15	3 x 2500	630
NLD28630451	grün/green	28	12	3 x 4000	525
NLD28630452	gelb/yellow	28	15	3 x 1500	589
NLD28630457	blau/blue	28	12	3 x 2000	470
NLD2863045W3	weiß klar/white clear	28	12	3 x 3100	*
NLD2863045W3D	weiß diffus/white diffuse	28	12	3 x 2000	*

\*Farbkoordinaten / chromaticity coordinates  $X = 0,31$   $Y = 0,32$

\*\*Lichtstärkedaten der verwendeten Leuchtdioden bei / Luminous intensity data of the used LEDs at:  $I_{OP\ typ.DC}$

Sowohl für AC- als auch DC-Einsatz geeignet.  
Keine Helligkeitsunterschiede.

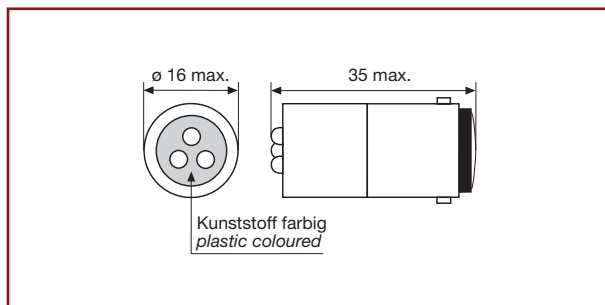
Bipolarität an DC-Betrieb.

Can be used without any problems on a DC voltage  
and AC voltage with the same light output.

Bipolarity on DC voltage.

# NLD-LEDs

## T16x35 BA15d, TRIO-LED, AC/DC, 130VAC, 230VAC T16x35 BA15d, TRIO-LED, AC/DC, 130VAC, 230VAC



Lampensockel nach DIN EN 60061-1: BA15d / Lamp base in accordance to DIN EN 60061-1: BA15d  
Alle angegebenen Maße in mm / All dimensions are given in mm

Elektr. und optische Daten sind bei einer Umgebungstemperatur von  $T_U = 25^\circ\text{C}$  gemessen  
Electrical and optical data are measured at an ambient temperature of  $T_A = 25^\circ\text{C}$

Lagertemperatur / storage temperature  $T_{STG} : -25^\circ\text{C} - +80^\circ\text{C}$   
Umgebungstemperatur / ambient temperature  $T_A : -20^\circ\text{C} - +60^\circ\text{C}$   
Spannungstoleranz / voltage tolerance  $U_{OP} : -10\% - +5\%$

Bestell-Nr. Part No.	Farbe Colour	Spannung Voltage	Strom Current	Lichtstärke Lumi. Intensity	Dominante Wellenlänge Dominant Wavelength
		$U_{OP}$ [VAC]	$I_{OP \text{ typ.}}$ [mA]	$I_V \text{ typ.}$ [mcd]	$\lambda_D$ [nm]
NLD28631130	rot/red	130 <sup>1</sup>	5	3 x 900	630
NLD28631131	grün/green	130 <sup>1</sup>	5	3 x 1700	525
NLD28631132	gelb/yellow	130 <sup>1</sup>	5	3 x 500	589
NLD28631137	blau/blue	130 <sup>1</sup>	5	3 x 900	470
NLD2863113W3	weiß klar/white clear	130 <sup>1</sup>	5	3 x 1300	*
NLD2863113W3D	weiß diffus/white diffuse	130 <sup>1</sup>	5	3 x 900	*
NLD28631230	rot/red	230 <sup>2</sup>	3	3 x 500	630
NLD28631231	grün/green	230 <sup>2</sup>	3	3 x 1000	525
NLD28631232	gelb/yellow	230 <sup>2</sup>	3	3 x 300	589
NLD28631237	blau/blue	230 <sup>2</sup>	3	3 x 500	470
NLD2863123W3	weiß klar/white clear	230 <sup>2</sup>	3	3 x 800	*
NLD2863123W3D	weiß diffus/white diffuse	230 <sup>2</sup>	3	3 x 500	*

\*Farbkoordinaten / chromaticity coordinates  $X = 0,31$   $Y = 0,32$

Nur für den Einsatz an Wechselspannung geeignet.  
For use on AC voltage only.

<sup>1</sup> Die LED ist zum direkten Anschluss an die Versorgungsspannung von 130VAC dimensioniert. Ein Betrieb an einer höheren Versorgungsspannung mittels handelsüblicher Lampenfassungselemente mit integriertem Vorwiderstand, ist nicht zulässig.

*This LED is developed to run on a supply voltage of 130VAC only. An operation at a higher supply voltage using commercial lampholders with integrated resistors, is not approved.*

<sup>2</sup> Die 230VAC Type eignet sich auch zum Einsatz in handelsüblichen Lampenfassungselementen mit integriertem Vorwiderstand. Sie ersetzen somit direkt die 130V 20mA-Glühlampen.

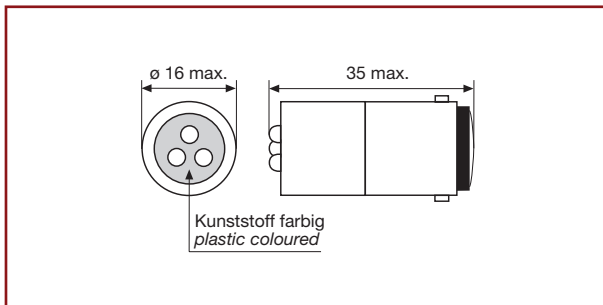
*The 230VAC version is also for use in a lampholder with integrated resistors to replace 130V 20mA incandescent lamps.*

Bedingt durch die Fertigungstoleranzen der Leuchtdioden kann es zu geringfügigen Schwankungen der Farbe (Farbtemperatur) kommen. Es kann deshalb nicht ausgeschlossen werden, dass die Farben der Leuchtdioden eines Fertigungsloses unterschiedlich wahrgenommen werden.

*Due to production tolerances, colour temperature variations may be detected within individual consignments.*

# NLD-LEDs

## T16x35 BA15s, TRIO-LED, AC/DC, mit Brückengleichrichter T16x35 BA15s, TRIO-LED, AC/DC, with bridge rectifier



Lampensockel nach DIN EN 60061-1: BA15s / Lamp base in accordance to DIN EN 60061-1: BA15s  
Alle angegebenen Maße in mm / All dimensions are given in mm

Elektr. und optische Daten sind bei einer Umgebungstemperatur von  $T_U = 25^\circ\text{C}$  gemessen  
Electrical and optical data are measured at an ambient temperature of  $T_A = 25^\circ\text{C}$

Lagertemperatur / storage temperature  $T_{\text{STG}} : -25^\circ\text{C} - +80^\circ\text{C}$   
Umgebungstemperatur / ambient temperature  $T_A : -20^\circ\text{C} - +60^\circ\text{C}$   
Spannungstoleranz / voltage tolerance  $U_{\text{OP}} : +10\%$

Bestell-Nr. Part No.	Farbe Colour	Spannung Voltage	Strom Current	Lichtstärke Lumi. Intensity	Dominante Wellenlänge Dominant Wavelength
		$U_{\text{OP}}$ [V] AC/DC	$I_{\text{OP typ.}}$ [mA] AC/DC	** $I_V$ typ. [mcd]	* $\lambda_D$ [nm]
NLD28633350	rot/red	24	15	3 x 2500	630
NLD28633351	grün/green	24	15	3 x 5000	525
NLD28633352	gelb/yellow	24	15	3 x 1500	589
NLD28633357	blau/blue	24	15	3 x 2600	470
NLD2863335W3	weiß klar/white clear	24	15	3 x 3900	*
NLD2863335W3D	weiß diffus/white diffuse	24	15	3 x 2600	*
NLD28633450	rot/red	28	15	3 x 2500	630
NLD28633451	grün/green	28	12	3 x 4000	525
NLD28633452	gelb/yellow	28	15	3 x 1500	589
NLD28633457	blau/blue	28	12	3 x 2000	470
NLD2863345W3	weiß klar/white clear	28	12	3 x 3100	*
NLD2863345W3D	weiß diffus/white diffuse	28	12	3 x 2000	*

\*Farbkoordinaten / chromaticity coordinates  $X = 0,31$   $Y = 0,32$

\*\*Lichtstärkedaten der verwendeten Leuchtdioden bei / Luminous intensity data of the used LEDs at:  $I_{\text{OP typ.DC}}$

Sowohl für AC- als auch DC-Einsatz geeignet.  
Keine Helligkeitsunterschiede.

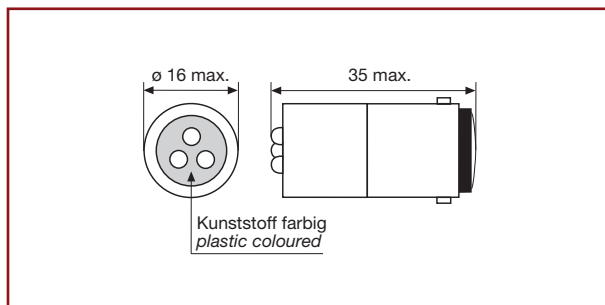
Bipolarität an DC-Betrieb.

Can be used without any problems on a DC voltage  
and AC voltage with the same light output.

Bipolarity on DC voltage.

# NLD-LEDs

## T16x35 BA15s, TRIO-LED, 130VAC, 230VAC T16x35 BA15s, TRIO-LED, 130VAC, 230VAC



Lampensockel nach DIN EN 60061-1: BA15s / Lamp base in accordance to DIN EN 60061-1: BA15s  
Alle angegebenen Maße in mm / All dimensions are given in mm

Elektr. und optische Daten sind bei einer Umgebungstemperatur von  $T_U = 25^\circ\text{C}$  gemessen  
Electrical and optical data are measured at an ambient temperature of  $T_A = 25^\circ\text{C}$

Lagertemperatur / storage temperature  $T_{STG} : -25^\circ\text{C} - +80^\circ\text{C}$   
Umgebungstemperatur / ambient temperature  $T_A : -20^\circ\text{C} - +60^\circ\text{C}$   
Spannungstoleranz / voltage tolerance  $U_{OP} : -10\% - +5\%$

Bestell-Nr. Part No.	Farbe Colour	Spannung Voltage	Strom Current	Lichtstärke Lumi. Intensity	Dominante Wellenlänge Dominant Wavelength
		$U_{OP}$ [VAC]	$I_{OP\ typ.}$ [mA]	$I_V\ typ.$ [mcd]	$\lambda_D$ [nm]
NLD28634130	rot/red	130 <sup>1</sup>	5	3 x 900	630
NLD28634131	grün/green	130 <sup>1</sup>	5	3 x 1700	525
NLD28634132	gelb/yellow	130 <sup>1</sup>	5	3 x 500	589
NLD28634137	blau/blue	130 <sup>1</sup>	5	3 x 900	470
NLD2863413W3	weiß klar/white clear	130 <sup>1</sup>	5	3 x 1300	*
NLD2863413W3D	weiß diffus/white diffuse	130 <sup>1</sup>	5	3 x 900	*
NLD28634230	rot/red	230 <sup>2</sup>	3	3 x 500	630
NLD28634231	grün/green	230 <sup>2</sup>	3	3 x 1000	525
NLD28634232	gelb/yellow	230 <sup>2</sup>	3	3 x 300	589
NLD28634237	blau/blue	230 <sup>2</sup>	3	3 x 500	470
NLD2863423W3	weiß klar/white clear	230 <sup>2</sup>	3	3 x 800	*
NLD2863423W3D	weiß diffus/white diffuse	230 <sup>2</sup>	3	3 x 500	*

\*Farbkoordinaten / chromaticity coordinates  $X = 0,31$   $Y = 0,32$

Nur für den Einsatz an Wechselspannung geeignet.  
For use on AC voltage only.

<sup>1</sup> Die LED ist zum direkten Anschluss an die Versorgungsspannung von 130VAC dimensioniert. Ein Betrieb an einer höheren Versorgungsspannung mittels handelsüblicher Lampenfassungselemente mit integriertem Vorwiderstand, ist nicht zulässig.

*This LED is developed to run on a supply voltage of 130VAC only. An operation at a higher supply voltage using commercial lampholders with integrated resistors, is not approved.*

<sup>2</sup> Die 230VAC Type eignet sich auch zum Einsatz in handelsüblichen Lampenfassungselementen mit integriertem Vorwiderstand. Sie ersetzen somit direkt die 130V 20mA-Glühlampen.

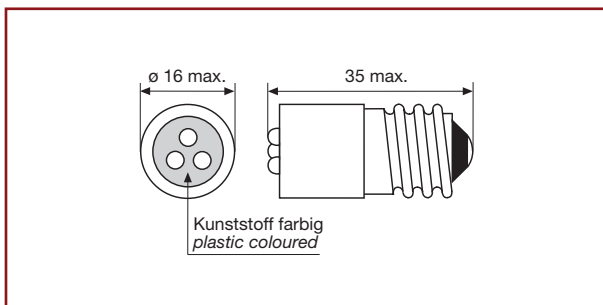
*The 230VAC version is also for use in a lampholder with integrated resistors to replace 130V 20mA incandescent lamps.*

Bedingt durch die Fertigungstoleranzen der Leuchtdioden kann es zu geringfügigen Schwankungen der Farbe (Farbtemperatur) kommen. Es kann deshalb nicht ausgeschlossen werden, dass die Farben der Leuchtdioden eines Fertigungsloses unterschiedlich wahrgenommen werden.

*Due to production tolerances, colour temperature variations may be detected within individual consignments.*

# NLD-LEDs

## T16x35 E14, TRIO-LED, AC/DC, mit Brückengleichrichter T16x35 E14, TRIO-LED, AC/DC, with bridge rectifier



Lampensockel nach DIN EN 60061-1: E14 / Lamp base in accordance to DIN EN 60061-1: E14  
Alle angegebenen Maße in mm / All dimensions are given in mm

Elektr. und optische Daten sind bei einer Umgebungstemperatur von  $T_U = 25^\circ\text{C}$  gemessen  
Electrical and optical data are measured at an ambient temperature of  $T_A = 25^\circ\text{C}$

Lagertemperatur / storage temperature  $T_{STG} : -25^\circ\text{C} - +80^\circ\text{C}$   
Umgebungstemperatur / ambient temperature  $T_A : -20^\circ\text{C} - +60^\circ\text{C}$   
Spannungstoleranz / voltage tolerance  $U_{OP} : +10\%$

Bestell-Nr. Part No.	Farbe Colour	Spannung Voltage	Strom Current	Lichtstärke Lumi. Intensity	Dominante Wellenlänge Dominant Wavelength
		$U_{OP}$ [V] AC/DC	$I_{OP\ typ.}$ [mA] AC/DC	** $I_V\ typ.$ [mcd]	* $\lambda_D$ [nm]
NLD28636350	rot/red	24	15	3 x 2500	630
NLD28636351	grün/green	24	15	3 x 5000	525
NLD28636352	gelb/yellow	24	15	3 x 1500	589
NLD28636357	blau/blue	24	15	3 x 2600	470
NLD2863635W3	weiß klar/white clear	24	15	3 x 3900	*
NLD2863635W3D	weiß diffus/white diffuse	24	15	3 x 2600	*
NLD28636450	rot/red	28	15	3 x 2500	630
NLD28636451	grün/green	28	12	3 x 4000	525
NLD28636452	gelb/yellow	28	15	3 x 1500	589
NLD28636457	blau/blue	28	12	3 x 2000	470
NLD2863645W3	weiß klar/white clear	28	12	3 x 3100	*
NLD2863645W3D	weiß diffus/white diffuse	28	12	3 x 2000	*

\*Farbkoordinaten / chromaticity coordinates  $X = 0,31$   $Y = 0,32$

\*\*Lichtstärkedaten der verwendeten Leuchtdioden bei / Luminous intensity data of the used LEDs at:  $I_{OP\ typ.DC}$

Sowohl für AC- als auch DC-Einsatz geeignet.  
Keine Helligkeitsunterschiede.

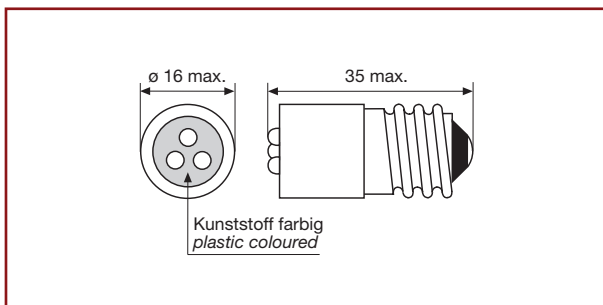
Bipolarität an DC-Betrieb.

Can be used without any problems on a DC voltage  
and AC voltage with the same light output.

Bipolarity on DC voltage.

# NLD-LEDs

## T16x35 E14, TRIO-LED, 130VAC, 230VAC T16x35 E14, TRIO-LED, 130VAC, 230VAC



Lampensockel nach DIN EN 60061-1: E14 / Lamp base in accordance to DIN EN 60061-1: E14  
Alle angegebenen Maße in mm / All dimensions are given in mm

Elektr. und optische Daten sind bei einer Umgebungstemperatur von  $T_U = 25^\circ\text{C}$  gemessen  
Electrical and optical data are measured at an ambient temperature of  $T_A = 25^\circ\text{C}$

Lagertemperatur / storage temperature  $T_{\text{STG}} : -25^\circ\text{C} - +80^\circ\text{C}$   
Umgebungstemperatur / ambient temperature  $T_A : -20^\circ\text{C} - +60^\circ\text{C}$   
Spannungstoleranz / voltage tolerance  $U_{\text{OP}} : -10\% - +5\%$

Bestell-Nr. Part No.	Farbe Colour	Spannung Voltage	Strom Current	Lichtstärke Lumi. Intensity	Dominante Wellenlänge Dominant Wavelength
		$U_{\text{OP}}$ [VAC]	$I_{\text{OP typ.}}$ [mA]	$I_V \text{ typ.}$ [mcd]	$\lambda_D$ [nm]
NLD28637130	rot/red	130 <sup>1</sup>	5	3 x 900	630
NLD28637131	grün/green	130 <sup>1</sup>	5	3 x 1700	525
NLD28637132	gelb/yellow	130 <sup>1</sup>	5	3 x 500	589
NLD28637137	blau/blue	130 <sup>1</sup>	5	3 x 900	470
NLD2863713W3	weiß klar/white clear	130 <sup>1</sup>	5	3 x 1300	*
NLD2863713W3D	weiß diffus/white diffuse	130 <sup>1</sup>	5	3 x 900	*
NLD28637230	rot/red	230 <sup>2</sup>	3	3 x 500	630
NLD28637231	grün/green	230 <sup>2</sup>	3	3 x 1000	525
NLD28637232	gelb/yellow	230 <sup>2</sup>	3	3 x 300	589
NLD28637237	blau/blue	230 <sup>2</sup>	3	3 x 500	470
NLD2863723W3	weiß klar/white clear	230 <sup>2</sup>	3	3 x 800	*
NLD2863723W3D	weiß diffus/white diffuse	230 <sup>2</sup>	3	3 x 500	*

\*Farbkoordinaten / chromaticity coordinates  $X = 0,31$   $Y = 0,32$

Nur für den Einsatz an Wechselspannung geeignet.  
For use on AC voltage only.

<sup>1</sup> Die LED ist zum direkten Anschluss an die Versorgungsspannung von 130VAC dimensioniert. Ein Betrieb an einer höheren Versorgungsspannung mittels handelsüblicher Lampenfassungselemente mit integriertem Vorwiderstand, ist nicht zulässig.

*This LED is developed to run on a supply voltage of 130VAC only. An operation at a higher supply voltage using commercial lampholders with integrated resistors, is not approved.*

<sup>2</sup> Die 230VAC Type eignet sich auch zum Einsatz in handelsüblichen Lampenfassungselementen mit integriertem Vorwiderstand. Sie ersetzen somit direkt die 130V 20mA-Glühlampen.

*The 230VAC version is also for use in a lampholder with integrated resistors to replace 130V 20mA incandescent lamps.*

Bedingt durch die Fertigungstoleranzen der Leuchtdioden kann es zu geringfügigen Schwankungen der Farbe (Farbtemperatur) kommen. Es kann deshalb nicht ausgeschlossen werden, dass die Farben der Leuchtdioden eines Fertigungsloses unterschiedlich wahrgenommen werden.

*Due to production tolerances, colour temperature variations may be detected within individual consignments.*